

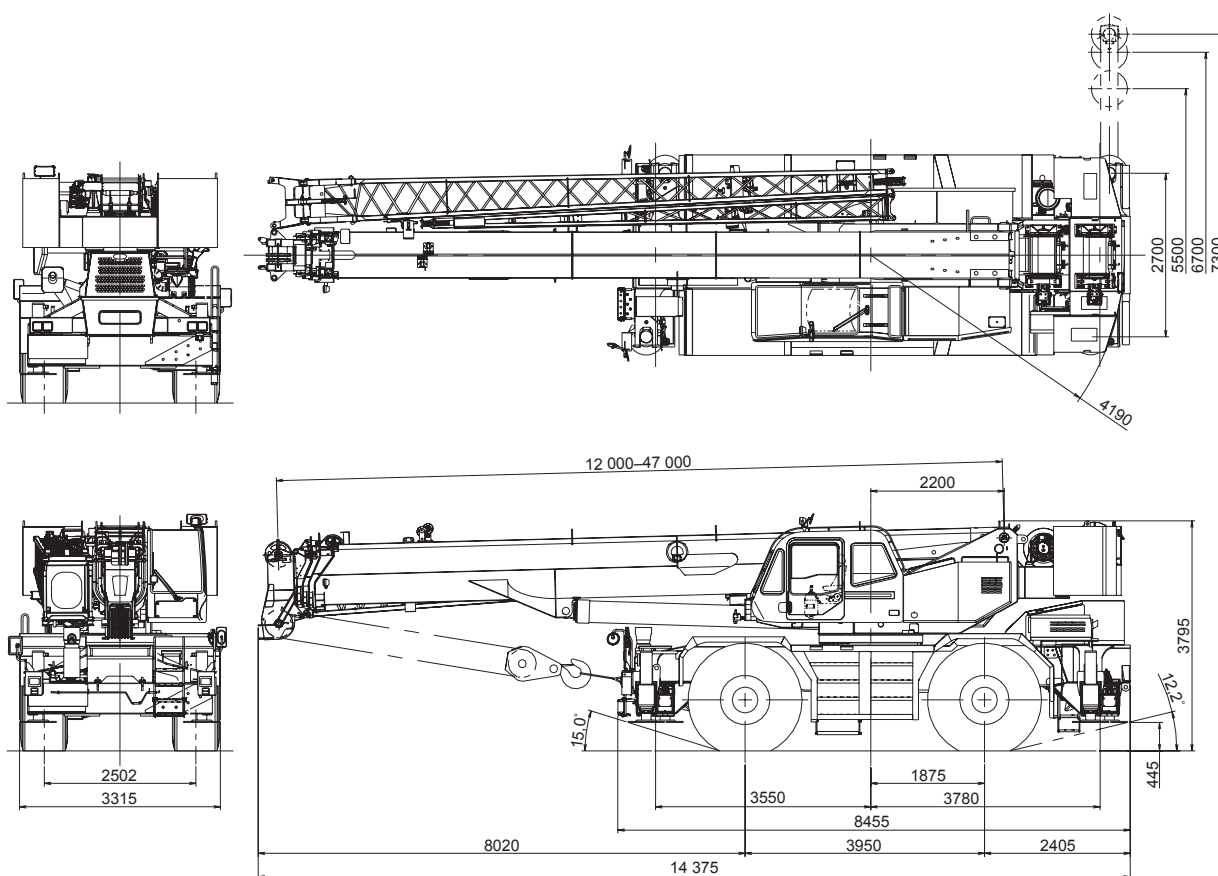
GR-800EX

(левостороннее управление)
Грузоподъемность 80 тонн

НОМЕР СПЕЦИФИКАЦИИ GR-800E-3-00104/R-03

КОРОТКОБАЗОВЫЙ КРАН С ГИДРОПРИВОДОМ

РАЗМЕРЫ



Примечание: указаны размеры при угле стрелы -1,5 градуса.

ОБЩИЕ РАЗМЕРЫ

| | | | | |
|---------------------------------|--------|--------------|-------|-----------|
| Радиус разворота (шины 29,5–25) | | Общая длина | прим. | 14 375 мм |
| 4-колесный режим управления | 6,8 м | Общая ширина | прим. | 3315 мм |
| 2-колесный режим управления | 11,9 м | Общая высота | прим. | 3795 мм |

ХАРАКТЕРИСТИКИ КРАНА

СТРЕЛА

5-секционная телескопическая стрела с полным рабочим диапазоном и частичной синхронизацией, круглой коробчатой конструкции, с 6 канатными блоками на оголовке стрелы. Система синхронизации включает 2 телескопических цилиндра, тросы выдвижения и тросы втягивания. Гидравлические цилиндры, оснащенные клапаном фиксации. 2 съёмных ограничителя каната, с фиксацией мертвого конца каната на обеих сторонах оголовка стрелы. Телескопические секции стрелы поддерживаются сменными накладками как в вертикальной, так и в горизонтальной плоскости.

Длина при полном втягивании 12,0 м
 Длина при полном выдвижении 47,0 м
 Скорость выдвижения 35,0 м за 160 с
 Диаметр основания 0,44 м

ПОДЪЕМ СТРЕЛЫ

За счет гидравлического цилиндра двухстороннего действия с клапаном фиксации.

Комбинации элементов управления для ручного и ножного управления. Указатель угла наклона стрелы.

Функции автоматического уменьшения скорости и медленной остановки.

Угол стрелы -1,5°– 80,5°
 Скорость подъема стрелы от 20° до 60° за 46 с

УДЛИНИТЕЛЬ

2-ступенчатый удлинитель откидного типа с тремя положениями наклона. Один канатный блок на оголовке удлинителя. Удлинитель складывается в боковую часть основной секции стрелы.

Длина 10,1 м, 17,7 м
 Наклон 3,5°, 25°, 45°
 Диаметр основания 0,396 м

ВСПОМОГАТЕЛЬНЫЙ ПОДЪЕМНЫЙ КАНАТНЫЙ БЛОК (БЛОК ДОПОЛНИТЕЛЬНОГО ПОДЪЕМА)

Один канатный блок, установленный на основном оголовке стрелы и используемый для работы с одним канатом (может складываться).

Диаметр основания 0,396 м

ОГРАНИЧИТЕЛЬ ВЫСОТЫ ПОДЪЕМА КРЮКА

Подвесное устройство ограничения высоты подъема крюка с аудиовизуальной (сигнальная лампа НЕИСПРАВНОСТЬ/ЗУММЕР) системой сигнализации.

ПОВОРОТ

Аксиально-поршневой гидромотор с приводом от планетарного редуктора механизма поворота. Непрерывный поворот на полный круг 360° на шарикоподшипнике.

Оснащен тормозом механизма поворота с ручной блокировкой/разблокировкой.

Принудительная блокировка механизма поворота для режима перемещения с грузом на крюке и режима транспортировки, с ручным управлением из кабины. Сдвоенная система поворота: свободный поворот или блокировка поворота, с управлением с помощью переключателя выбора в кабине.

Скорость поворота 1,5 об/мин

ЛЕБЕДКА

ОСНОВНАЯ ЛЕБЕДКА

С переменной скоростью и желобчатым барабаном, приводимая в движение аксиально-поршневым гидромотором через редуктор. Опускание и поднятие за счет тягового усилия.

Оснащена автоматическим тормозом (нейтральный тормоз) и уравновешивающим клапаном. Управление независимо от вспомогательной лебедки. Оснащена прижимным роликом каната и индикатором вращения барабана.

ОСНОВНОЙ БАРАБАН

Диаметр основания x ширина 0,362 м x 0,6 м
 Диаметр каната x длина 19 мм x 253 м
 Канатоемкость барабана 304 м, 7 слоев
 Макс. тяговое усилие на одиночном канате (1-й слой) 89,1 кН (9090 кгс)
 Прочность каната при макс. допустимом тяговом усилии 64,7 кН (6600 кгс)

ВСПОМОГАТЕЛЬНАЯ ЛЕБЕДКА

С переменной скоростью и желобчатым барабаном, приводимая в движение аксиально-поршневым гидромотором через редуктор. Опускание и поднятие за счет тягового усилия.

Оснащена автоматическим тормозом (нейтральный тормоз) и уравновешивающим клапаном. Управление независимо от основной лебедки. Оснащена прижимным роликом каната и индикатором вращения барабана.

ВСПОМОГАТЕЛЬНЫЙ БАРАБАН

Диаметр основания x ширина 0,362 м x 0,6 м
 Диаметр каната x длина 19 мм x 139 м
 Канатоемкость барабана 304 м, 7 слоев
 Макс. тяговое усилие на одиночном канате (1-й слой) 89,1 кН (9090 кгс)
 Прочность каната при макс. допустимом тяговом усилии 64,7 кН (6600 кгс)

КАНАТ

Невращающийся (нераскручивающийся), улучшенная высококачественная сталь, с пластическим обжатием наружных прядей, независимый проволочный сердечник, правая крестовая свивка. Основная и вспомогательная лебедка 19 мм 7 x 39 класс

КРЮКОВЫЕ ПОДВЕСКИ

80 тонн (опция)
 7 канатных блоков с шарнирным крюком и предохранительным замком
 35 тонн (опция)
 3 канатных блока с шарнирным крюком и предохранительным замком
 6,6 тонны
 Крюк с шарнирным соединением и предохранительным замком

ГИДРАВЛИЧЕСКАЯ СИСТЕМА

НАСОСЫ

2 поршневых насоса переменной производительности для управления функциями крана. Спаренный шестеренчатый насос для рулевого управления, механизма поворота и дополнительного оборудования. Привод насосов от двигателя шасси. Включение/отключение насоса осуществляется из крана с помощью привода поворотного переключателя из кабины.

УПРАВЛЯЮЩИЕ КЛАПАНЫ

Несколько клапанов, управляемых с помощью управляющего давления через встроенные редукционные клапаны.

РЕЗЕРВУАР

Емкость 763 литров. Наружный указатель уровня наполнения.

ФИЛЬТРАЦИЯ

Обратный фильтр ВЕТА10=10, полнопоточный с защитой от байпасирования, расположен внутри гидравлического резервуара. Легкий доступ для замены.

ОХЛАДИТЕЛЬ МАСЛА — Вентилятор воздушного охлаждения.

КАБИНА И ЭЛЕМЕНТЫ УПРАВЛЕНИЯ

Как управление функциями крана, так и маневрирование (передвижение) осуществляется из кабины, установленной на поворотной платформе.

С левой стороны на 1 человека, стальная конструкция со сдвижной дверью и окнами с безосколочным остеклением, открывающимися вбок. Окно двери с электростеклоподъемником. Лобовое стекло и люк в крыше с безосколочным остеклением. Стеклоочиститель и стеклоомыватель (лобовое стекло и люк в крыше). Тонированное безосколочное остекление и солнцезащитный козырек.

Телескопическая рулевая колонка с регулировкой угла наклона. Регулируемые консоли с рычагами управления для таких функций как поворот, подъем стрелы, выдвижение/втягивание стрелы, а также основной и вспомогательной лебедкой. Возможность изменения нейтрального положения и угла наклона консолей с рычагами управления для облегчения доступа в кабину. Ножные элементы управления: подъем стрелы, выдвижение/втягивание стрелы, рабочий тормоз и дроссельная заслонка. Сиденье оператора с регулировкой в 3 направлениях, с высокой спинкой, подголовником и подлокотником. Напольный коврик. Ручка управления дроссельной заслонкой. Водяной обогреватель кабины и система кондиционирования воздуха.

Приборная панель с выключателями запуска/остановки двигателя, контрольными лампами, прикуриватель, переключатель выбора привода, переключатель стояночного тормоза, переключатель выбора режима рулевого управления, переключатель электростеклоподъемников, выключатель включения/отключения насоса, переключатель тормоза механизма поворота, переключатель выбора телескопических функций/вспомогательной лебедки, элементы управления выносными опорами, переключатель выбора режима свободного поворота/блокировки поворота.

Приборы — температура масла в гидротрансформаторе, температура воды в системе охлаждения двигателя, давление воздуха, уровень топлива, спидометр, тахометр, счетчик часов, одометр/счетчик ежедневного пробега. Звуковой сигнал «разноса» двигателя. Звуковой сигнал заднего хода. Низкое давление масла/высокая температура воды. Сигнальное устройство (визуальное). Индикатор выхода задних управляемых колес из нейтрального положения. Давление в гидросистеме контролируется и отображается на дисплее ограничителя грузового момента (AML-C).

ХАРАКТЕРИСТИКИ КРАНА

Ограничитель грузового момента TADANO (AML-C) со следующими компонентами:

- Функция блокировки рабочих операций с аудиовизуальной системой сигнализации
- Кратность запасовки
- Индикатор положения стрелы
- Индикатор положения выносных опор
- Угол поворота стрелы
- Угол стрелы / длина стрелы / угол наклона удлинителя / длина удлинителя / рабочий вылет / номинальная грузоподъемность / фактическая нагрузка
- Потенциальная высота подъема крюка
- Отношение фактического грузового момента к индикации номинального грузового момента
- Допустимая нагрузка
- Функции автоматического уменьшения скорости и медленной остановки при подъеме стрелы и повороте
- Выключатель регистрации рабочего состояния
- Функция ограничения рабочего вылета / угла стрелы / высоты головки / диапазона поворота
- Наружная сигнальная лампа
- Функция тарировки
- Давление масла в главной гидравлической системе
- Индикатор контроля расхода топлива

- Переключатель выбора основной/вспомогательной лебедки
- Индикатор вращения барабана (аудиовизуальный) основной и вспомогательной лебедок
- Индикатор работы на колесах

TADANO AML-C контролирует длину выносных опор в выдвинутом состоянии и автоматически программирует соответствующую таблицу «НОМИНАЛЬНАЯ ГРУЗОПОДЪЕМНОСТЬ»

Консоль, расположенная с правой стороны от оператора, включает переключатель выбора передач, рычаг блокировки механизма поворота и пузырьковый указатель уровня. Верхняя консоль включает выключатель прожектора рабочего света, переключатель омывателя щетки стеклоочистителя на крыше, выключатель с ключом аварийного управления выносными опорами, переключатель выбора статуса удлинителя, выключатель режима ESO и переключатель управления системой кондиционирования. Правая нижняя консоль включает переключатель аварийного выдвижения/втягивания стрелы (2-я и 3-я верхняя секции)

ПРИМЕЧАНИЕ: указаны значения скорости для каждой операции крана в ненагруженном состоянии.

ХАРАКТЕРИСТИКИ ШАССИ

ТИП

Заднее расположение двигателя, левостороннее управление, переключение между двумя ведущими мостами с помощью ручного переключателя, передний привод 4 x 2, передний и задний привод 4 x 4.

РАМА

Высокопрочная сталь, полностью сварная цельная коробчатая конструкция.

ДВИГАТЕЛЬ

| | |
|------------------------------------|---|
| Модель | MITSUBISHI 6M60-TL |
| Тип | Дизельный с прямым впрыском |
| Количество цилиндров | 6 |
| Рабочий цикл | 4-тактный, с турбонаддувом и дополнительным охлаждением |
| Диаметр x ход, мм | 118 x 115 |
| Рабочий объем, л | 7,54 |
| Нагреватель всасываемого воздуха | 24 В, предварительный нагрев |
| Воздушный фильтр | Сухого типа, со сменным элементом |
| Масляный фильтр | Полнопоточный, со сменным элементом |
| Топливный фильтр | Полнопоточный, со сменным элементом |
| Топливный бак, л | 300, правая сторона шасси |
| Охлаждение | Жидкостная под давлением, рециркуляция через байпас |
| Радиатор | С трубчато-пластинчатой сердцевинной, с управлением через термостат |
| Вентилятор, мм | Всасывающего типа, 6-лопастный, диаметр 600 |
| Пуск | 24 В |
| Зарядка | 24 В, отрицательная земля (масса) |
| Аккумуляторная батарея | 2–120 А•ч |
| Воздушный компрессор, л/мин | 830 при 2600 об/мин |
| Макс. выходная мощность кВт (л.с.) | Полная 200 (267) при 2600 об/мин |
| Макс. крутящий момент Н•м | 785 при 1400 об/мин |
| Емкость, л | |
| Охлаждающая жидкость | 13 |
| Масло | 13–15 |
| Топливо | 300 |

КОРОБКА ПЕРЕДАЧ

Полностью автоматическая трансмиссия с электронным управлением.

Преобразователь крутящего момента, осуществляющий переключение под полной нагрузкой с помощью селектора ведущего моста.

6 передних и 2 задние передачи, постоянное зацепление.

- 3 скорости — диапазон высших передаточных чисел — 2-колесный привод; 4-колесный привод
- 3 скорости — диапазон низших передаточных чисел — 4-колесный привод

СКОРОСТЬ ПЕРЕМЕЩЕНИЯ — 36 км/ч

УГОЛ ПРЕОДОЛЕВАЕМОГО ПОДЪЕМА (θ) —

94 % (критический), 30 %*

* Машина должна работать в пределах расчетных значений для картера двигателя (17°: MITSUBISHI 6M60-TL)

МОСТ

Передняя сторона: ведущий мост с полностью разгруженными полуосями, управляемый и ведущий мост с планетарным редуктором.

Задняя сторона: ведущий мост с полностью разгруженными полуосями, управляемый и ведущий мост с планетарным редуктором и антипробуксовочным задним дифференциалом.

РУЛЕВОЕ УПРАВЛЕНИЕ

Гидроусилитель рулевого управления, управляемый рулевым колесом.

Имеются 4 режима рулевого управления: 2-колесный передний, 2-колесный задний, 4-колесный скоординированный и 4-колесный крбовый.

ПОДВЕСКА

Передняя сторона: жестко смонтирована на раме.

Задняя сторона: шарнирное крепление с гидравлической блокировкой.

ТОРМОЗНЫЕ СИСТЕМЫ

Рабочие тормоза: пневмогидравлические дисковые тормоза на всех 4 колесах.

Стояночный/аварийный тормоз: тормоз с пружинным включением и пневмоотключением, воздействующий на входной вал переднего моста.

Вспомогательный тормоз: электропневматический тормоз-замедлитель.

ШИНЫ — 29,5-25 34PR (OR) Давление воздуха: 400 кПа

ВЫНОСНЫЕ ОПОРЫ

4 гидравлические выносные опоры с балками и подъемными цилиндрами.

Вертикальные подъемные цилиндры, оснащенные встроенным клапаном фиксации.

Управление балками выносных опор/подъемными цилиндрами осуществляется по отдельности из кабины.

Балки выдвигаются до 7,3 м по центральной оси и втягиваются до 3,315 м по габаритной ширине с подпятниками. Подпятники цилиндров выносных опор жестко закреплены, что избавляет от необходимости их монтажа и демонтажа в ручном режиме.

Элементы управления и пузырьковый указатель уровня расположены в кабине оператора. Предусмотрены четыре длины выдвижения выносных опор с соответствующими «НОМИНАЛЬНЫМИ ГРУЗОПОДЪЕМНОСТЯМИ» для работы крана в стесненных условиях.

| | |
|------------------------------|---------------------------|
| Мин. длина выдвижения | 2,7 м от центра до центра |
| Сред. длина выдвижения | 5,5 м от центра до центра |
| Сред. длина выдвижения | 6,7 м от центра до центра |
| Макс. длина выдвижения | 7,3 м от центра до центра |
| Размер подпятников (диаметр) | 0,6 м |

ПРОТИВОВЕС

Встроенный в поворотную раму Масса... 9980 кг (включая вес вспомогательной лебедки и каната)

СТАНДАРТНОЕ ОБОРУДОВАНИЕ

- система телематики (система регистрации и контроля данных оборудования) с доступом к HELLO-NET через интернет (доступно в определенных экспортных исполнениях)
- система «Eco mode»
- позитивный контроль
- система ограничения глубины опускания
- система аварийного останова двигателя
- система запуска двигателя при нейтральном положении коробки передач
- система ограничения переключения передач
- предупреждение о перемещении с активированным парковочным тормозом
- телескопическое рулевое колесо с регулировкой угла наклона
- галогенные фары
- крылья
- осушитель воздуха
- водоотделитель с фильтром (высокая степень фильтрации)
- индикатор запыленности очистителя воздуха
- датчик температуры масла в гидравлической системе
- полный комплект приборов
- полный комплект осветительных приборов для движения по автомагистралям
- комплект для накачки шин
- буксировочные крюки (передний и задний)
- подъемные проушины
- фиксатор для крюковой подвески (на переднем бампере)
- отделение для хранения крюка
- зеркало для контроля состояния барабана лебедки
- сигнальная лампа
- отделение для хранения инструментов

ДОПОЛНИТЕЛЬНОЕ ОБОРУДОВАНИЕ

- индикатор скорости ветра
- крюковая подвеска с грузоподъемностью 80 т (7 канатных блоков, шарнирное соединение и предохранительный замок. Масса: прим. 700 кг)
- крюковая подвеска с грузоподъемностью 35 т (3 канатных блока, шарнирное соединение и предохранительный замок. Масса: прим. 450 кг)
- крышка радиатора
- коробка управления выносными опорами (обе стороны шасси)
- нагреватель охлаждающей жидкости в двигателе
- воздухонагреватель
- обогреватель топливного фильтра

ЭФФЕКТИВНОСТЬ ПОДЪЕМА

ЛИНЕЙНАЯ СКОРОСТЬ И ТЯГОВОЕ УСИЛИЕ

| Слой | Основная или вспомогательная лебедка — барабан 0,362 м | | | |
|------------------|--|---------|--|-------------|
| | Линейная скорость ¹ | | Доступное тяговое усилие каната ² | |
| | м/мин | | кН (кгс) | |
| | Низкая | Высокая | Низкое | Высокое |
| 1-й | 84 | 118 | 89,1 (9090) | 63,9 (6520) |
| 2-й | 92 | 128 | 80,7 (8230) | 57,8 (5900) |
| 3-й | 99 | 139 | 73,7 (7520) | 52,8 (5390) |
| 4-й | 107 | 149 | 67,8 (6920) | 48,6 (4960) |
| 5-й | 115 | 160 | 62,8 (6410) | 45,1 (4600) |
| 6-й | 122 | 170 | 58,5 (5970) | 41,9 (4280) |
| 7-й ³ | 130 | 181 | 54,8 (5590) | 39,3 (4010) |

- прочность каната при макс. допустимом тяговом усилии. Основная и вспомогательная: 64,7 кН (6600 кгс) с канатом класса 7 x 39.

¹ Линейная скорость, только на основе крюковой подвески, без нагрузки.

² Для каждого слоя каната определяется только характеристиками лебедки и не зависит от прочности или других характеристик каната или ограничений оборудования.

³ Седьмой слой каната не рекомендуется использовать для подъема.

КАНАТОЕМКОСТЬ БАРАБАНА

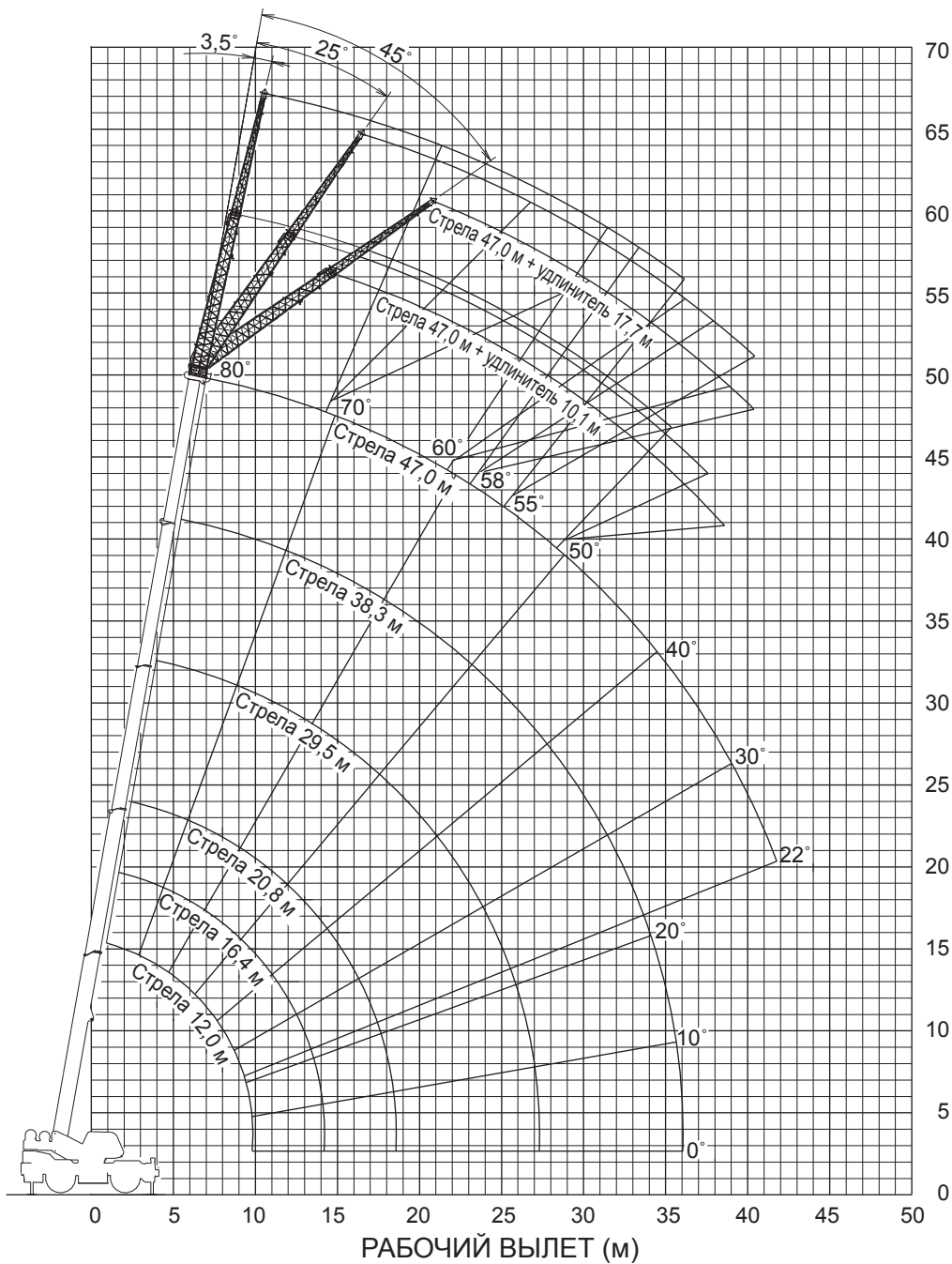
| Проволока канат слой | Основной и вспомогательный желобчатые барабаны | |
|----------------------|--|--------------------|
| | Канат 19 мм | |
| | Длина каната на слой | Общая длина каната |
| | м | м |
| 1 | 34,2 | 34,2 |
| 2 | 37,3 | 71,5 |
| 3 | 40,3 | 111,8 |
| 4 | 43,4 | 155,2 |
| 5 | 46,4 | 201,6 |
| 6 | 49,5 | 251,1 |
| 7 | 52,6 | 303,7 |

РАЗМЕРЫ БАРАБАНА

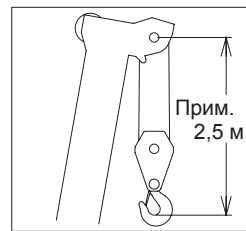
| | |
|-----------------------|--------|
| Диаметр нижнего конца | 362 мм |
| Длина | 600 мм |
| Диаметр фланца | 657 мм |

ТАБЛИЦА РАБОЧИХ ДИАПАЗОНОВ GR-800EX

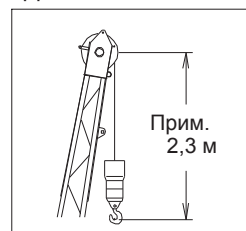
Режим выдвижения стрелы I



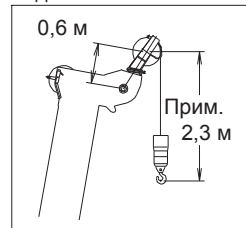
СТРЕЛА



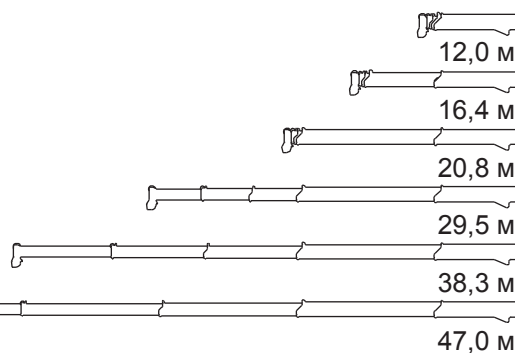
УДЛИНИТЕЛЬ



БЛОК ДОПОЛНИТЕЛЬНОГО ПОДЪЕМА



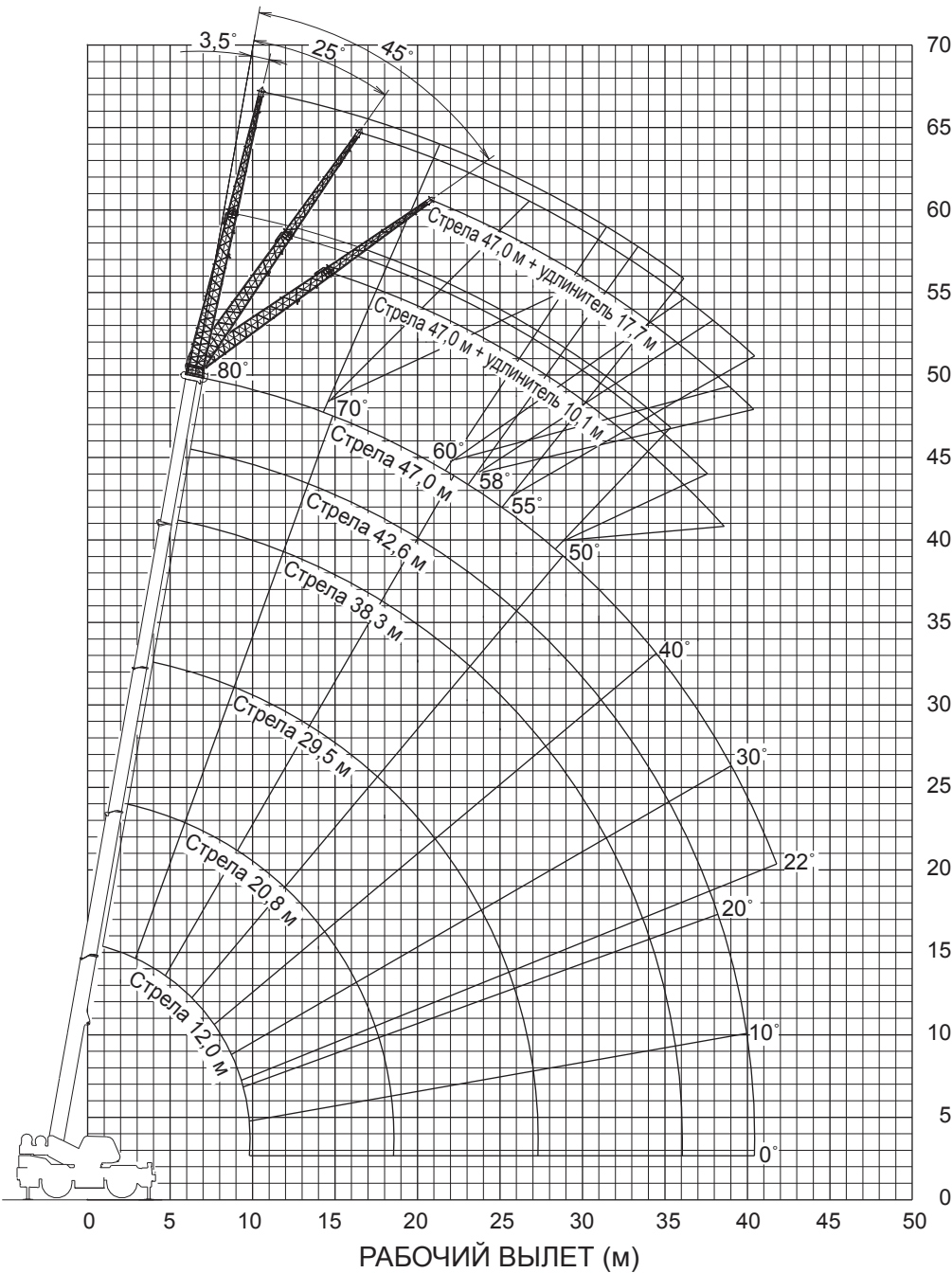
Длина стрелы



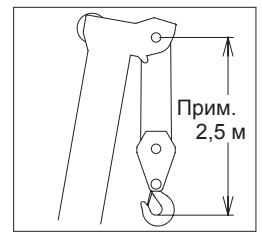
Указанные выше значения высоты подъема и угла стрелы предполагают, что стрела выпрямлена (без нагрузки) и машина стоит на прочной опорной поверхности. Также необходимо учитывать прогиб стрелы, возникающий при подвешивании груза. Указанный выше рабочий диапазон предполагает, что выносные опоры полностью выдвинуты (на 7,3 м).

ТАБЛИЦА РАБОЧИХ ДИАПАЗОНОВ GR-800EX

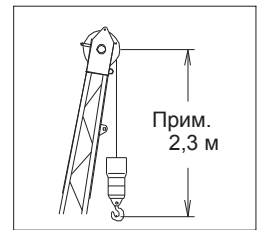
Режим выдвигения стрелы II



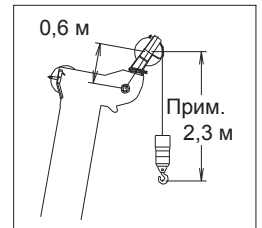
СТРЕЛА



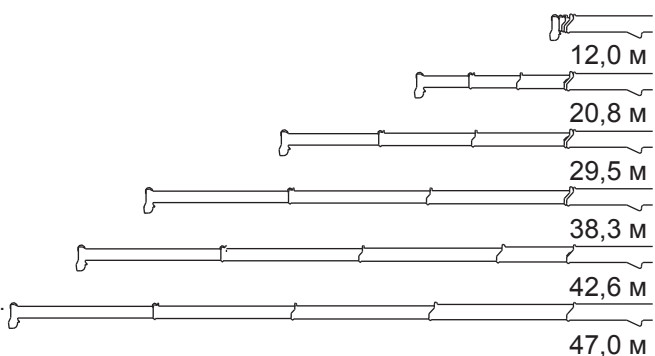
УДЛИНИТЕЛЬ



БЛОК ДОПОЛНИТЕЛЬНОГО ПОДЪЕМА



Длина стрелы



Указанные выше значения высоты подъема и угла стрелы предполагают, что стрела выпрямлена (без нагрузки) и машина стоит на прочной опорной поверхности. Также необходимо учитывать прогиб стрелы, возникающий при подвешивании груза. Указанный выше рабочий диапазон предполагает, что выносные опоры полностью выдвинуты (на 7,3 м).

НОМИНАЛЬНЫЕ ГРУЗОПОДЪЕМНОСТИ GR-800EX

| НА ВЫНОСНЫХ ОПОРАХ С ПОЛНЫМ ВЫДВИЖЕНИЕМ НА 7,3 м ПОВОРОТ НА 360° (единица: ×1000 кг) | | | | | | | | | | | | | | | | | | | | |
|---|--------|------|--------|------|--------|------|--------|------|--------|------|--------|------|--------|------|----|------|----|------|----|-----|
| B \ A | 12,0 м | | 16,4 м | | 20,8 м | | 29,5 м | | 38,3 м | | 42,6 м | | 47,0 м | | | | | | | |
| | C | В | C | В | C | В | C | В | C | В | C | В | C | | | | | | | |
| 3,0 | 70 | 80,0 | 75 | 46,6 | 79 | 40,9 | 78 | 18,2 | | | | | | | | | | | | |
| 3,5 | 67 | 74,2 | 74 | 46,6 | 77 | 40,9 | 77 | 18,2 | | | | | | | | | | | | |
| 4,0 | 64 | 67,0 | 72 | 46,6 | 76 | 40,9 | 76 | 18,2 | | | | | | | | | | | | |
| 4,5 | 62 | 60,9 | 70 | 46,6 | 75 | 40,9 | 74 | 18,2 | | | | | | | | | | | | |
| 5,0 | 59 | 55,7 | 68 | 46,6 | 73 | 38,9 | 73 | 18,2 | 79 | 18,2 | 78 | 15,1 | | | | | | | | |
| 5,5 | 56 | 51,1 | 66 | 46,6 | 72 | 36,8 | 71 | 18,2 | 78 | 18,2 | 77 | 15,1 | | | | | | | | |
| 6,0 | 53 | 46,2 | 64 | 45,8 | 70 | 34,9 | 70 | 18,2 | 77 | 18,2 | 76 | 15,1 | | | | | | | | |
| 6,5 | 49 | 42,1 | 62 | 41,7 | 69 | 33,2 | 68 | 18,2 | 76 | 18,2 | 75 | 15,1 | | | | | | | | |
| 7,0 | 46 | 38,6 | 60 | 38,3 | 67 | 31,6 | 67 | 18,2 | 75 | 18,2 | 75 | 15,1 | 79 | 15,1 | 79 | 13,0 | | | | |
| 7,5 | 42 | 35,6 | 58 | 34,4 | 66 | 30,1 | 65 | 18,2 | 74 | 18,2 | 74 | 15,1 | 78 | 15,1 | 78 | 13,0 | | | | |
| 8,0 | 38 | 33,0 | 56 | 31,0 | 64 | 28,1 | 64 | 18,2 | 73 | 18,2 | 73 | 15,1 | 78 | 15,1 | 78 | 12,8 | | | | |
| 9,0 | 27 | 24,0 | 51 | 24,9 | 61 | 23,3 | 60 | 18,2 | 71 | 18,2 | 71 | 15,1 | 76 | 15,1 | 76 | 12,1 | 77 | 11,0 | | |
| 10,0 | | | 46 | 20,2 | 58 | 19,7 | 57 | 18,2 | 69 | 18,2 | 69 | 15,0 | 75 | 14,6 | 75 | 11,3 | 76 | 11,0 | 79 | 9,5 |
| 11,0 | | | 40 | 16,7 | 54 | 16,3 | 54 | 18,2 | 67 | 16,6 | 66 | 14,0 | 74 | 13,8 | 73 | 10,7 | 75 | 10,7 | 77 | 9,5 |
| 12,0 | | | 34 | 14,0 | 50 | 13,6 | 50 | 16,4 | 65 | 14,6 | 64 | 13,2 | 72 | 13,0 | 72 | 10,1 | 73 | 10,2 | 76 | 9,5 |
| 14,0 | | | 13 | 10,2 | 42 | 9,9 | 42 | 12,4 | 60 | 11,2 | 60 | 11,7 | 69 | 11,3 | 68 | 9,0 | 71 | 9,3 | 74 | 9,3 |
| 16,0 | | | | | 32 | 7,3 | 32 | 9,8 | 55 | 8,6 | 55 | 10,3 | 65 | 9,1 | 65 | 8,1 | 68 | 8,5 | 72 | 8,6 |
| 18,0 | | | | | 16 | 5,5 | 16 | 7,5 | 50 | 6,7 | 50 | 8,3 | 62 | 7,2 | 62 | 7,4 | 65 | 7,7 | 69 | 7,5 |
| 20,0 | | | | | | | | | 44 | 5,3 | 44 | 6,9 | 58 | 5,8 | 58 | 6,8 | 62 | 6,6 | 66 | 6,2 |
| 22,0 | | | | | | | | | 38 | 4,2 | 38 | 5,7 | 54 | 4,7 | 54 | 5,9 | 59 | 5,4 | 63 | 5,0 |
| 24,0 | | | | | | | | | 30 | 3,3 | 30 | 4,8 | 50 | 3,8 | 50 | 5,0 | 56 | 4,5 | 60 | 4,1 |
| 26,0 | | | | | | | | | 20 | 2,5 | 20 | 4,0 | 46 | 3,0 | 46 | 4,2 | 52 | 3,8 | 57 | 3,4 |
| 28,0 | | | | | | | | | | | | | 41 | 2,4 | 41 | 3,6 | 48 | 3,1 | 54 | 2,8 |
| 30,0 | | | | | | | | | | | | | 36 | 1,9 | 36 | 3,1 | 44 | 2,6 | 50 | 2,2 |
| 32,0 | | | | | | | | | | | | | 29 | 1,5 | 30 | 2,6 | 40 | 2,2 | 47 | 1,8 |
| 34,0 | | | | | | | | | | | | | 22 | 1,1 | 22 | 2,2 | 35 | 1,8 | 43 | 1,4 |
| 36,0 | | | | | | | | | | | | | | | | | 30 | 1,4 | 39 | 1,1 |
| 38,0 | | | | | | | | | | | | | | | | | 23 | 1,1 | | |
| 40,0 | | | | | | | | | | | | | | | | | 12 | 0,9 | | |
| D | 0° | | | | | | | | | | | | 22° | | | | | | | |

Условия выдвигения (%)

| Режим выдвигения | I, II | I | I | II | I | II | I | II | II | II | I, II |
|-------------------------|-------|----|-----|----|-----|----|-----|----|-----|-----|-------|
| Вторая секция стрелы | 0 | 50 | 100 | 0 | 100 | 0 | 100 | 0 | 100 | 0 | 100 |
| Третья секция стрелы | 0 | 0 | 0 | 33 | 33 | 66 | 66 | 66 | 100 | 100 | 100 |
| Четвертая секция стрелы | 0 | 0 | 0 | 33 | 33 | 66 | 66 | 66 | 100 | 100 | 100 |
| Верхняя секция стрелы | 0 | 0 | 0 | 33 | 33 | 66 | 66 | 66 | 100 | 100 | 100 |

| ГРУЗОПОДЪЕМНОСТЬ ПРИ НУЛЕВОМ УГЛЕ СТРЕЛЫ, НА ВЫНОСНЫХ ОПОРАХ С ПОЛНЫМ ВЫДВИЖЕНИЕМ НА 7,3 м, ПОВОРОТ НА 360° (единица: ×1000 кг) | | | | | | | | | | | | | | | | | | | | | |
|--|--------|------|--------|------|--------|-----|--------|-----|--------|-----|--------|-----|------|-----|------|-----|------|-----|--|--|--|
| C \ A | 12,0 м | | 16,4 м | | 20,8 м | | 29,5 м | | 38,3 м | | 42,6 м | | | | | | | | | | |
| | В | С | В | С | В | С | В | С | В | С | В | С | | | | | | | | | |
| 0° | 9,8 | 20,3 | 14,1 | 10,0 | 18,4 | 5,2 | 18,4 | 7,2 | 27,2 | 2,2 | 27,0 | 3,7 | 35,8 | 0,8 | 35,0 | 2,1 | 40,0 | 0,9 | | | |
| Режим выдвигения | I, II | | I | | I | | II | | I | | II | | II | | | | | | | | |

| НА ВЫНОСНЫХ ОПОРАХ СО СРЕДНИМ ВЫДВИЖЕНИЕМ НА 6,7 м БОКОВАЯ ЗОНА (единица: ×1000 кг) | | | | | | | | | | | | | | | | | | | | |
|--|--------|------|--------|------|--------|------|--------|------|--------|------|--------|------|--------|------|----|------|-----|------|-----|-----|
| B \ A | 12,0 м | | 16,4 м | | 20,8 м | | 29,5 м | | 38,3 м | | 42,6 м | | 47,0 м | | | | | | | |
| | C | В | C | В | C | В | C | В | C | В | C | В | C | | | | | | | |
| 3,0 | 70 | 80,0 | 76 | 46,6 | 79 | 40,9 | 78 | 18,2 | | | | | | | | | | | | |
| 3,5 | 67 | 72,1 | 74 | 46,6 | 77 | 40,9 | 77 | 18,2 | | | | | | | | | | | | |
| 4,0 | 65 | 65,0 | 72 | 46,6 | 76 | 40,9 | 76 | 18,2 | | | | | | | | | | | | |
| 4,5 | 62 | 59,0 | 70 | 46,6 | 75 | 40,9 | 74 | 18,2 | | | | | | | | | | | | |
| 5,0 | 59 | 53,8 | 68 | 46,6 | 73 | 38,9 | 73 | 18,2 | 79 | 18,2 | 78 | 15,1 | | | | | | | | |
| 5,5 | 55 | 49,3 | 66 | 46,6 | 72 | 36,8 | 71 | 18,2 | 78 | 18,2 | 77 | 15,1 | | | | | | | | |
| 6,0 | 52 | 44,0 | 64 | 43,5 | 70 | 34,5 | 70 | 18,2 | 77 | 18,2 | 76 | 15,1 | | | | | | | | |
| 6,5 | 49 | 40,0 | 62 | 38,0 | 69 | 32,0 | 68 | 18,2 | 76 | 18,2 | 75 | 15,1 | | | | | | | | |
| 7,0 | 46 | 35,5 | 60 | 33,6 | 67 | 30,0 | 67 | 18,2 | 75 | 18,2 | 74 | 15,1 | 79 | 15,1 | 79 | 13,0 | | | | |
| 7,5 | 42 | 31,8 | 58 | 30,1 | 66 | 27,3 | 65 | 18,2 | 74 | 18,2 | 74 | 15,1 | 78 | 15,1 | 78 | 13,0 | | | | |
| 8,0 | 37 | 27,8 | 55 | 27,1 | 64 | 24,6 | 64 | 18,2 | 73 | 18,2 | 73 | 15,1 | 78 | 15,1 | 78 | 12,8 | | | | |
| 9,0 | 27 | 22,0 | 51 | 21,3 | 61 | 20,4 | 61 | 18,2 | 71 | 18,2 | 71 | 15,1 | 76 | 15,1 | 76 | 12,1 | 77 | 11,0 | | |
| 10,0 | | | 46 | 17,2 | 57 | 16,8 | 57 | 18,2 | 69 | 17,0 | 69 | 15,0 | 75 | 14,6 | 75 | 11,3 | 76 | 11,0 | 79 | 9,5 |
| 11,0 | | | 40 | 14,2 | 54 | 13,8 | 54 | 16,7 | 67 | 14,7 | 66 | 14,0 | 73 | 13,8 | 73 | 10,7 | 75 | 10,7 | 78 | 9,5 |
| 12,0 | | | 34 | 11,9 | 50 | 11,5 | 50 | 14,2 | 64 | 12,9 | 64 | 13,2 | 72 | 12,6 | 72 | 10,1 | 73 | 10,2 | 77 | 9,5 |
| 14,0 | | | 13 | 8,6 | 42 | 8,2 | 42 | 10,8 | 60 | 9,6 | 60 | 11,3 | 69 | 10,0 | 68 | 9,0 | 70 | 9,3 | 74 | 9,3 |
| 16,0 | | | | | 32 | 6,0 | 32 | 8,4 | 55 | 7,3 | 55 | 8,9 | 65 | 7,9 | 65 | 8,1 | 68 | 8,3 | 71 | 8,0 |
| 18,0 | | | | | 16 | 4,3 | 16 | 6,7 | 50 | 5,6 | 50 | 7,2 | 62 | 6,2 | 62 | 7,2 | 65 | 6,9 | 69 | 6,5 |
| 20,0 | | | | | | | | | 44 | 4,3 | 44 | 5,9 | 58 | 4,9 | 58 | 6,1 | 62 | 5,6 | 66 | 5,2 |
| 22,0 | | | | | | | | | 38 | 3,3 | 38 | 4,8 | 54 | 3,9 | 54 | 5,1 | 59 | 4,6 | 63 | 4,2 |
| 24,0 | | | | | | | | | 30 | 2,5 | 31 | 4,0 | 50 | 3,1 | 50 | 4,2 | 56 | 3,8 | 60 | 3,4 |
| 26,0 | | | | | | | | | 20 | 1,9 | 20 | 3,4 | 46 | 2,4 | 46 | 3,5 | 52 | 3,1 | 57 | 2,7 |
| 28,0 | | | | | | | | | | | | | 41 | 1,8 | 41 | 3,0 | 48 | 2,5 | 53 | 2,1 |
| 30,0 | | | | | | | | | | | | | 36 | 1,4 | 36 | 2,5 | 44 | 2,0 | 50 | 1,7 |
| 32,0 | | | | | | | | | | | | | 30 | 1,0 | 29 | 2,1 | 40 | 1,6 | 46 | 1,3 |
| 34,0 | | | | | | | | | | | | | | | 21 | 1,7 | 35 | 1,3 | 43 | 0,9 |
| D | 0° | | | | | | | | | | | | 6° | | 0° | | 23° | | 34° | |

Условия выдвигения (%)

| Режим выдвигения | I, II | I | I | II | I | II | I | II | I | II | II | I, II |
|-------------------------|-------|----|-----|----|-----|----|-----|----|-----|-----|-----|-------|
| Вторая секция стрелы | 0 | 50 | 100 | 0 | 100 | 0 | 100 | 0 | 100 | 0 | 50 | 100 |
| Третья секция стрелы | 0 | 0 | 0 | 33 | 33 | 66 | 66 | 66 | 100 | 100 | 100 | 100 |
| Четвертая секция стрелы | 0 | 0 | 0 | 33 | 33 | 66 | 66 | 66 | 100 | 100 | 100 | 100 |
| Верхняя секция стрелы | 0 | 0 | 0 | 33 | 33 | 66 | 66 | 66 | 100 | 100 | 100 | 100 |

| ГРУЗОПОДЪЕМНОСТЬ ПРИ НУЛЕВОМ УГЛЕ СТРЕЛЫ, НА ВЫНОСНЫХ ОПОРАХ СО СРЕДНИМ ВЫДВИЖЕНИЕМ НА 6,7 м, БОКОВАЯ ЗОНА (единица: ×1000 кг) | | | | | | | | | | | | | | | | | | | | |
|---|--------|------|--------|-----|--------|-----|--------|-----|--------|-----|------|-----|------|-----|--|--|--|--|--|--|
| C \ A | 12,0 м | | 16,4 м | | 20,8 м | | 29,5 м | | 38,3 м | | | | | | | | | | | |
| | В | С | В | С | В | С | В | С | В | С | В | С | | | | | | | | |
| 0° | 9,8 | 18,0 | 14,2 | 8,3 | 18,5 | 4,0 | 18,3 | 6,5 | 27,2 | 1,5 | 27,2 | 3,0 | 35,4 | 1,6 | | | | | | |
| Режим выдвигения | I, II | | I | | I | | II | | I | | II | | II | | | | | | | |

- A: длина стрелы (м)
- B: рабочий вылет (м)
- C: угол стрелы под нагрузкой (°)
- D: минимальный угол стрелы (°) для указанной длины стрелы (без нагрузки)

НОМИНАЛЬНЫЕ ГРУЗОПОДЪЕМНОСТИ GR-800EX

| НА ВЫНОСНЫХ ОПОРАХ СО СРЕДНИМ ВЫДВИЖЕНИЕМ НА 5,5 м | | | | | | | | | | | | | | |
|--|--------|------|--------|------|--------|------|--------|------|--------|------|--------|------|--------|------|
| БОКОВАЯ ЗОНА (единица: ×1000 кг) | | | | | | | | | | | | | | |
| B \ A | 12,0 м | | 16,4 м | | 20,8 м | | 29,5 м | | 38,3 м | | 42,6 м | | 47,0 м | |
| | C | | C | | C | | C | | C | | C | | C | |
| 3,0 | 70 | 75,4 | 75 | 46,6 | 79 | 40,9 | 78 | 18,2 | | | | | | |
| 3,5 | 67 | 67,0 | 74 | 46,6 | 77 | 40,9 | 77 | 18,2 | | | | | | |
| 4,0 | 64 | 60,1 | 72 | 46,6 | 76 | 40,9 | 76 | 18,2 | | | | | | |
| 4,5 | 61 | 52,8 | 70 | 46,6 | 75 | 40,9 | 74 | 18,2 | | | | | | |
| 5,0 | 58 | 47,2 | 68 | 41,1 | 73 | 36,5 | 73 | 18,2 | 79 | 18,2 | 78 | 15,1 | | |
| 5,5 | 55 | 40,3 | 66 | 35,4 | 72 | 31,6 | 71 | 18,2 | 78 | 18,2 | 77 | 15,1 | | |
| 6,0 | 52 | 35,0 | 64 | 30,9 | 70 | 27,8 | 70 | 18,2 | 77 | 18,2 | 76 | 15,1 | | |
| 6,5 | 49 | 30,1 | 62 | 27,3 | 69 | 24,6 | 68 | 18,2 | 76 | 18,2 | 75 | 15,1 | | |
| 7,0 | 45 | 25,9 | 60 | 24,3 | 67 | 22,0 | 67 | 18,2 | 75 | 18,2 | 74 | 15,1 | 79 | 15,1 |
| 7,5 | 42 | 22,6 | 58 | 21,9 | 66 | 19,8 | 65 | 18,2 | 74 | 18,2 | 74 | 15,1 | 78 | 15,1 |
| 8,0 | 38 | 19,9 | 55 | 19,4 | 64 | 17,9 | 64 | 18,2 | 73 | 17,4 | 73 | 15,1 | 78 | 15,1 |
| 9,0 | 27 | 15,9 | 51 | 15,3 | 61 | 14,8 | 61 | 16,7 | 71 | 14,8 | 71 | 15,1 | 76 | 14,1 |
| 10,0 | | | 46 | 12,4 | 57 | 12,0 | 57 | 14,8 | 69 | 12,6 | 69 | 14,6 | 75 | 12,2 |
| 11,0 | | | 40 | 10,2 | 54 | 9,8 | 54 | 12,5 | 66 | 10,9 | 66 | 12,8 | 73 | 10,7 |
| 12,0 | | | 34 | 8,5 | 50 | 8,1 | 50 | 10,6 | 64 | 9,5 | 64 | 11,2 | 71 | 9,4 |
| 14,0 | | | 13 | 5,9 | 42 | 5,5 | 42 | 8,0 | 60 | 6,9 | 59 | 8,5 | 68 | 7,4 |
| 16,0 | | | | | 32 | 3,8 | 32 | 6,2 | 55 | 5,1 | 55 | 6,7 | 65 | 5,7 |
| 18,0 | | | | | 16 | 2,5 | 14 | 4,8 | 49 | 3,7 | 50 | 5,3 | 61 | 4,3 |
| 20,0 | | | | | | | | | 44 | 2,7 | 44 | 4,2 | 57 | 3,3 |
| 22,0 | | | | | | | | | 38 | 1,9 | 38 | 3,4 | 54 | 2,5 |
| 24,0 | | | | | | | | | 30 | 1,3 | 30 | 2,7 | 50 | 1,8 |
| 26,0 | | | | | | | | | | | 20 | 2,2 | 45 | 1,3 |
| 28,0 | | | | | | | | | | | | | 40 | 1,9 |
| 30,0 | | | | | | | | | | | | | 35 | 1,5 |
| 32,0 | | | | | | | | | | | | | 29 | 1,2 |
| 34,0 | | | | | | | | | | | | | 20 | 0,9 |
| D | | | | | | | | | | | | | | |
| | | | | | | | | | | | | | | |

Условия выдвигания (%)

| Режим выдвигания | I, II | I | I | II | I | II | I | II | II | II | I, II |
|-------------------------|-------|----|-----|----|-----|----|-----|-----|-----|-----|-------|
| Вторая секция стрелы | 0 | 50 | 100 | 0 | 100 | 0 | 100 | 0 | 100 | 0 | 100 |
| Третья секция стрелы | 0 | 0 | 0 | 33 | 33 | 66 | 66 | 100 | 100 | 100 | 100 |
| Четвертая секция стрелы | 0 | 0 | 0 | 33 | 33 | 66 | 66 | 100 | 100 | 100 | 100 |
| Верхняя секция стрелы | 0 | 0 | 0 | 33 | 33 | 66 | 66 | 100 | 100 | 100 | 100 |

| ГРУЗОПОДЪЕМНОСТЬ ПРИ НУЛЕВОМ УГЛЕ СТРЕЛЫ, НА ВЫНОСНЫХ ОПОРАХ СО СРЕДНИМ ВЫДВИЖЕНИЕМ НА 5,5 м, | | | | | | | | | | | | | | |
|---|--------|------|--------|-----|--------|-----|--------|-----|--------|-----|--------|-----|--------|-----|
| БОКОВАЯ ЗОНА (единица: ×1000 кг) | | | | | | | | | | | | | | |
| C \ A | 12,0 м | | 16,4 м | | 20,8 м | | 29,5 м | | 38,3 м | | 42,6 м | | 47,0 м | |
| | B | | B | | B | | B | | B | | B | | B | |
| 0° | 9,8 | 13,0 | 14,1 | 5,8 | 18,5 | 2,3 | 18,3 | 4,6 | 27,2 | 0,5 | 27,1 | 2,0 | 35,4 | 0,4 |
| Режим выдвигания | I, II | | I | | I | | II | | I | | II | | II | |

| НА ВЫНОСНЫХ ОПОРАХ С МИНИМАЛЬНЫМ ВЫДВИЖЕНИЕМ НА 2,7 м, | | | | | | | | | | | | | | |
|--|--------|------|--------|------|--------|------|--------|------|--------|------|--------|------|--------|-----|
| БОКОВАЯ ЗОНА (единица: ×1000 кг) | | | | | | | | | | | | | | |
| B \ A | 12,0 м | | 16,4 м | | 20,8 м | | 29,5 м | | 38,3 м | | 42,6 м | | 47,0 м | |
| | C | | C | | C | | C | | C | | C | | C | |
| 3,0 | 70 | 33,8 | 75 | 28,9 | 79 | 20,9 | 78 | 18,2 | | | | | | |
| 3,5 | 67 | 27,7 | 74 | 23,9 | 78 | 20,9 | 77 | 18,2 | | | | | | |
| 4,0 | 64 | 23,3 | 71 | 20,2 | 76 | 17,8 | 75 | 18,2 | | | | | | |
| 4,5 | 61 | 19,9 | 70 | 17,3 | 75 | 15,3 | 74 | 18,2 | | | | | | |
| 5,0 | 58 | 17,2 | 68 | 15,0 | 73 | 13,2 | 73 | 16,1 | 78 | 12,7 | 78 | 14,6 | | |
| 5,5 | 55 | 14,5 | 66 | 13,0 | 72 | 11,5 | 71 | 14,4 | 77 | 11,3 | 77 | 13,1 | | |
| 6,0 | 52 | 12,3 | 64 | 11,5 | 70 | 10,1 | 70 | 12,9 | 76 | 10,1 | 76 | 11,9 | | |
| 6,5 | 48 | 10,6 | 62 | 10,1 | 68 | 8,9 | 68 | 11,6 | 75 | 9,0 | 75 | 10,8 | | |
| 7,0 | 45 | 9,2 | 60 | 8,7 | 67 | 7,8 | 67 | 10,5 | 74 | 8,1 | 74 | 9,9 | 78 | 7,8 |
| 7,5 | 42 | 8,0 | 57 | 7,5 | 66 | 6,9 | 65 | 9,6 | 73 | 7,3 | 73 | 9,1 | 77 | 7,1 |
| 8,0 | 38 | 7,0 | 55 | 6,5 | 64 | 6,1 | 63 | 8,7 | 72 | 6,6 | 72 | 8,3 | 77 | 6,5 |
| 9,0 | 28 | 5,4 | 50 | 4,9 | 61 | 4,6 | 60 | 7,0 | 70 | 5,4 | 70 | 7,1 | 75 | 5,4 |
| 10,0 | | | 46 | 3,7 | 57 | 3,3 | 57 | 5,7 | 68 | 4,4 | 68 | 6,1 | 74 | 4,5 |
| 11,0 | | | 40 | 2,7 | 54 | 2,3 | 53 | 4,6 | 66 | 3,6 | 66 | 5,1 | 72 | 3,8 |
| 12,0 | | | 34 | 1,9 | 50 | 1,5 | 49 | 3,8 | 63 | 2,8 | 63 | 4,3 | 71 | 3,1 |
| 14,0 | | | | | | | 41 | 2,5 | 59 | 1,6 | 59 | 3,0 | 67 | 2,0 |
| 16,0 | | | | | | | 32 | 1,6 | 54 | 2,1 | 54 | 2,1 | 64 | 1,1 |
| 18,0 | | | | | | | 12 | 0,9 | 49 | 1,4 | 49 | 1,4 | 61 | 1,6 |
| 20,0 | | | | | | | | | | | | | 57 | 1,0 |
| D | | | | | | | | | | | | | | |
| | | | | | | | | | | | | | | |

Условия выдвигания (%)

| Режим выдвигания | I, II | I | I | II | I | II | I | II | II | II | I, II |
|-------------------------|-------|----|-----|----|-----|----|-----|-----|-----|-----|-------|
| Вторая секция стрелы | 0 | 50 | 100 | 0 | 100 | 0 | 100 | 0 | 100 | 0 | 100 |
| Третья секция стрелы | 0 | 0 | 0 | 33 | 33 | 66 | 66 | 100 | 100 | 100 | 100 |
| Четвертая секция стрелы | 0 | 0 | 0 | 33 | 33 | 66 | 66 | 100 | 100 | 100 | 100 |
| Верхняя секция стрелы | 0 | 0 | 0 | 33 | 33 | 66 | 66 | 100 | 100 | 100 | 100 |

| ГРУЗОПОДЪЕМНОСТЬ ПРИ НУЛЕВОМ УГЛЕ СТРЕЛЫ, НА ВЫНОСНЫХ ОПОРАХ С МИНИМАЛЬНЫМ ВЫДВИЖЕНИЕМ НА 2,7 м, | | | | | | | | | | | | | | |
|--|--------|-----|--------|--|--------|-----|--------|--|--------|--|--------|--|--------|--|
| БОКОВАЯ ЗОНА (единица: ×1000 кг) | | | | | | | | | | | | | | |
| C \ A | 12,0 м | | 16,4 м | | 20,8 м | | 29,5 м | | 38,3 м | | 42,6 м | | 47,0 м | |
| | B | | B | | B | | B | | B | | B | | B | |
| 0° | 9,8 | 4,0 | | | 18,3 | 0,8 | | | | | | | | |
| Режим выдвигания | I, II | | | | II | | | | | | | | | |

- A: длина стрелы (м)
- B: рабочий вылет (м)
- C: угол стрелы под нагрузкой (°)
- D: минимальный угол стрелы (°) для указанной длины стрелы (без нагрузки)

НОМИНАЛЬНЫЕ ГРУЗОПОДЪЕМНОСТИ GR-800EX

| НА ВЫНОСНЫХ ОПОРАХ С ПОЛНЫМ ВЫДВИЖЕНИЕМ НА 7,3 м ПОВОРОТ НА 360° (единица: ×1000 кг) | | | | | | |
|---|-----------------------------------|-----|------------|-----|------------|-----|
| C | Стрела 47,0 м + удлинитель 10,1 м | | | | | |
| | Наклон 3,5° | | Наклон 25° | | Наклон 45° | |
| | R | W | R | W | R | W |
| 80 | 10,9 | 4,9 | 14,2 | 4,9 | 16,7 | 4,3 |
| 79 | 11,8 | 4,9 | 15,2 | 4,7 | 17,7 | 4,2 |
| 78 | 12,9 | 4,9 | 16,4 | 4,6 | 18,6 | 4,1 |
| 77 | 14,0 | 4,9 | 17,4 | 4,5 | 19,5 | 4,0 |
| 76 | 15,1 | 4,9 | 18,4 | 4,4 | 20,5 | 3,9 |
| 75 | 16,0 | 4,9 | 19,3 | 4,2 | 21,7 | 3,9 |
| 73 | 18,2 | 4,8 | 21,3 | 4,0 | 23,5 | 3,7 |
| 70 | 21,2 | 4,4 | 24,2 | 3,8 | 26,3 | 3,5 |
| 68 | 23,2 | 4,1 | 26,0 | 3,6 | 28,0 | 3,4 |
| 65 | 26,0 | 3,8 | 28,6 | 3,4 | 30,5 | 3,1 |
| 63 | 27,8 | 3,2 | 30,2 | 2,9 | 31,9 | 2,7 |
| 60 | 30,0 | 2,5 | 32,4 | 2,3 | 33,9 | 2,2 |
| 58 | 31,7 | 2,1 | 34,0 | 2,0 | 35,2 | 1,9 |
| 55 | 33,9 | 1,6 | 35,9 | 1,5 | 37,0 | 1,5 |
| 53 | 35,3 | 1,4 | 37,2 | 1,3 | 38,4 | 1,2 |
| 50 | 37,4 | 1,0 | 39,3 | 1,0 | 40,2 | 0,9 |

| НА ВЫНОСНЫХ ОПОРАХ С ПОЛНЫМ ВЫДВИЖЕНИЕМ НА 7,3 м ПОВОРОТ НА 360° (единица: ×1000 кг) | | | | | | |
|---|-----------------------------------|-----|------------|-----|------------|-----|
| C | Стрела 47,0 м + удлинитель 17,7 м | | | | | |
| | Наклон 3,5° | | Наклон 25° | | Наклон 45° | |
| | R | W | R | W | R | W |
| 80 | 12,8 | 3,1 | 19,1 | 2,9 | 23,8 | 2,3 |
| 79 | 14,1 | 3,1 | 20,5 | 2,8 | 24,7 | 2,3 |
| 78 | 15,5 | 3,1 | 21,7 | 2,7 | 26,0 | 2,3 |
| 77 | 16,9 | 3,1 | 22,7 | 2,7 | 27,0 | 2,3 |
| 76 | 18,1 | 3,1 | 24,1 | 2,6 | 28,0 | 2,2 |
| 75 | 19,4 | 3,1 | 25,2 | 2,6 | 29,0 | 2,2 |
| 73 | 21,9 | 3,1 | 27,3 | 2,5 | 30,0 | 2,2 |
| 70 | 25,6 | 3,1 | 30,4 | 2,4 | 33,8 | 2,1 |
| 68 | 27,8 | 3,0 | 32,4 | 2,3 | 35,7 | 2,1 |
| 65 | 30,8 | 2,7 | 35,3 | 2,2 | 38,1 | 2,0 |
| 63 | 32,7 | 2,3 | 36,9 | 2,0 | 39,6 | 1,8 |
| 60 | 35,2 | 1,7 | 39,3 | 1,5 | 41,9 | 1,4 |
| 58 | 36,7 | 1,4 | 40,8 | 1,3 | 43,0 | 1,2 |
| 55 | 39,2 | 1,0 | 43,3 | 0,9 | | |

| НА ВЫНОСНЫХ ОПОРАХ С ПОЛНЫМ ВЫДВИЖЕНИЕМ НА 7,3 м ПОВОРОТ НА 360° (единица: ×1000 кг) | | | | | | |
|---|--|-----|------------|-----|------------|-----|
| C | Стрела 42,6 м (режим выдвигания стрелы II) + удлинитель 10,1 м | | | | | |
| | Наклон 3,5° | | Наклон 25° | | Наклон 45° | |
| | R | W | R | W | R | W |
| 80 | 9,4 | 5,3 | 13,4 | 5,2 | 15,6 | 4,6 |
| 79 | 10,4 | 5,3 | 14,3 | 5,1 | 16,5 | 4,5 |
| 78 | 11,3 | 5,3 | 15,3 | 5,0 | 17,5 | 4,4 |
| 77 | 12,4 | 5,3 | 16,3 | 4,8 | 18,3 | 4,3 |
| 76 | 13,5 | 5,3 | 17,2 | 4,7 | 19,2 | 4,2 |
| 75 | 14,5 | 5,3 | 18,1 | 4,6 | 19,9 | 4,1 |
| 73 | 16,5 | 5,2 | 19,8 | 4,3 | 21,6 | 4,0 |
| 70 | 19,2 | 4,7 | 22,5 | 4,0 | 23,9 | 3,7 |
| 68 | 21,1 | 4,5 | 24,1 | 3,9 | 25,5 | 3,6 |
| 65 | 23,5 | 4,1 | 26,4 | 3,6 | 27,6 | 3,4 |
| 63 | 25,2 | 3,9 | 28,0 | 3,5 | 29,1 | 3,3 |
| 60 | 27,5 | 3,5 | 30,2 | 3,2 | 31,1 | 3,0 |
| 58 | 28,9 | 3,1 | 31,6 | 2,9 | 32,4 | 2,7 |
| 55 | 31,1 | 2,6 | 33,6 | 2,4 | 34,3 | 2,3 |
| 53 | 32,5 | 2,3 | 34,8 | 2,1 | 35,3 | 2,0 |
| 50 | 34,4 | 1,9 | 36,5 | 1,8 | 37,0 | 1,7 |
| 48 | 35,7 | 1,7 | 37,7 | 1,6 | 38,1 | 1,5 |
| 45 | 37,5 | 1,4 | 39,3 | 1,3 | 39,5 | 1,3 |
| 43 | 38,6 | 1,2 | 40,4 | 1,1 | | |
| 40 | 40,3 | 1,0 | 41,9 | 0,9 | | |

| НА ВЫНОСНЫХ ОПОРАХ С ПОЛНЫМ ВЫДВИЖЕНИЕМ НА 7,3 м ПОВОРОТ НА 360° (единица: ×1000 кг) | | | | | | |
|---|--|-----|------------|-----|------------|-----|
| C | Стрела 42,6 м (режим выдвигания стрелы II) + удлинитель 17,7 м | | | | | |
| | Наклон 3,5° | | Наклон 25° | | Наклон 45° | |
| | R | W | R | W | R | W |
| 80 | 11,5 | 3,3 | 18,5 | 3,0 | 22,6 | 2,4 |
| 79 | 12,6 | 3,3 | 19,6 | 2,9 | 23,4 | 2,3 |
| 78 | 13,8 | 3,3 | 20,4 | 2,8 | 24,5 | 2,3 |
| 77 | 15,1 | 3,3 | 21,3 | 2,8 | 25,5 | 2,3 |
| 76 | 16,3 | 3,3 | 22,3 | 2,7 | 26,4 | 2,3 |
| 75 | 17,5 | 3,3 | 23,3 | 2,7 | 27,3 | 2,3 |
| 73 | 19,6 | 3,3 | 25,4 | 2,6 | 28,9 | 2,2 |
| 70 | 23,0 | 3,3 | 28,3 | 2,5 | 31,5 | 2,1 |
| 68 | 25,2 | 3,3 | 30,1 | 2,4 | 33,1 | 2,1 |
| 65 | 28,1 | 3,0 | 32,8 | 2,3 | 35,4 | 2,1 |
| 63 | 30,2 | 2,9 | 34,6 | 2,3 | 36,9 | 2,0 |
| 60 | 32,7 | 2,6 | 36,9 | 2,2 | 39,2 | 2,0 |
| 58 | 34,3 | 2,2 | 38,4 | 2,0 | 40,4 | 1,9 |
| 55 | 36,7 | 1,8 | 40,6 | 1,7 | 42,2 | 1,6 |
| 53 | 38,0 | 1,6 | 41,7 | 1,4 | 43,4 | 1,4 |
| 50 | 40,2 | 1,3 | 43,7 | 1,2 | 45,0 | 1,1 |
| 48 | 41,6 | 1,1 | 45,0 | 1,0 | 46,0 | 1,0 |

| НА ВЫНОСНЫХ ОПОРАХ С ПОЛНЫМ ВЫДВИЖЕНИЕМ НА 7,3 м ПОВОРОТ НА 360° (единица: ×1000 кг) | | | | | | |
|---|---|-----|------------|-----|------------|-----|
| C | Стрела 38,3 м (режим выдвигания стрелы I) + удлинитель 10,1 м | | | | | |
| | Наклон 3,5° | | Наклон 25° | | Наклон 45° | |
| | R | W | R | W | R | W |
| 80 | 8,4 | 6,6 | 12,5 | 6,4 | 14,7 | 4,9 |
| 79 | 9,3 | 6,6 | 13,4 | 6,2 | 15,5 | 4,8 |
| 78 | 10,3 | 6,6 | 14,1 | 6,0 | 16,3 | 4,7 |
| 77 | 11,2 | 6,6 | 15,1 | 5,9 | 17,1 | 4,7 |
| 76 | 12,1 | 6,6 | 15,8 | 5,7 | 18,0 | 4,6 |
| 75 | 13,0 | 6,6 | 16,6 | 5,6 | 18,6 | 4,6 |
| 73 | 14,9 | 6,6 | 18,2 | 5,4 | 20,1 | 4,5 |
| 70 | 17,4 | 6,2 | 20,6 | 5,1 | 22,3 | 4,4 |
| 68 | 19,0 | 5,9 | 22,1 | 4,9 | 23,6 | 4,4 |
| 65 | 21,4 | 5,5 | 24,3 | 4,7 | 25,7 | 4,3 |
| 63 | 22,8 | 4,8 | 25,6 | 4,3 | 26,9 | 3,9 |
| 60 | 24,9 | 3,9 | 27,3 | 3,5 | 28,7 | 3,3 |
| 58 | 26,2 | 3,4 | 28,6 | 3,1 | 29,8 | 2,9 |
| 55 | 28,0 | 2,8 | 30,3 | 2,6 | 31,5 | 2,5 |
| 53 | 29,5 | 2,5 | 31,5 | 2,3 | 32,6 | 2,2 |
| 50 | 31,3 | 2,1 | 33,1 | 1,9 | 34,2 | 1,8 |
| 48 | 32,5 | 1,8 | 34,2 | 1,7 | 35,1 | 1,6 |
| 45 | 34,2 | 1,5 | 35,7 | 1,4 | 36,5 | 1,3 |
| 43 | 35,3 | 1,3 | 36,7 | 1,2 | | |
| 40 | 36,8 | 1,0 | 38,2 | 1,0 | | |
| 38 | 37,7 | 0,9 | | | | |

| НА ВЫНОСНЫХ ОПОРАХ С ПОЛНЫМ ВЫДВИЖЕНИЕМ НА 7,3 м ПОВОРОТ НА 360° (единица: ×1000 кг) | | | | | | |
|---|---|-----|------------|-----|------------|-----|
| C | Стрела 38,3 м (режим выдвигания стрелы I) + удлинитель 17,7 м | | | | | |
| | Наклон 3,5° | | Наклон 25° | | Наклон 45° | |
| | R | W | R | W | R | W |
| 80 | 10,5 | 4,0 | 17,1 | 3,2 | 20,8 | 2,4 |
| 79 | 11,6 | 4,0 | 18,0 | 3,1 | 21,7 | 2,3 |
| 78 | 12,7 | 4,0 | 19,0 | 3,0 | 22,6 | 2,3 |
| 77 | 13,7 | 4,0 | 19,9 | 3,0 | 23,5 | 2,3 |
| 76 | 14,8 | 4,0 | 20,7 | 2,9 | 24,4 | 2,3 |
| 75 | 15,9 | 4,0 | 21,7 | 2,9 | 25,2 | 2,3 |
| 73 | 18,0 | 4,0 | 23,5 | 2,8 | 26,8 | 2,2 |
| 70 | 20,8 | 3,8 | 26,1 | 2,6 | 29,1 | 2,1 |
| 68 | 22,7 | 3,6 | 27,8 | 2,6 | 30,7 | 2,1 |
| 65 | 25,4 | 3,4 | 30,4 | 2,5 | 32,8 | 2,1 |
| 63 | 27,3 | 3,2 | 31,9 | 2,4 | 34,2 | 2,1 |
| 60 | 29,8 | 2,8 | 34,2 | 2,3 | 36,2 | 2,0 |
| 58 | 31,2 | 2,4 | 35,5 | 2,1 | 37,5 | 2,0 |
| 55 | 33,5 | 2,0 | 37,5 | 1,8 | 39,2 | 1,7 |
| 53 | 34,9 | 1,7 | 38,6 | 1,5 | 40,4 | 1,5 |
| 50 | 37,0 | 1,4 | 40,4 | 1,2 | 41,8 | 1,2 |
| 48 | 38,3 | 1,2 | 41,6 | 1,1 | 42,7 | 1,0 |
| 45 | 40,2 | 0,9 | | | | |

C: угол стрелы (°)

R: рабочий вылет (м)

W: номинальная грузоподъемность (единица: ×1000 кг)

НОМИНАЛЬНЫЕ ГРУЗОПОДЪЕМНОСТИ GR-800EX

| НА ВЫНОСНЫХ ОПОРАХ СО СРЕДНИМ ВЫДВИЖЕНИЕМ НА 6,7 м | | | | | | |
|--|-----------------------------------|-----|------------|-----|------------|-----|
| БОКОВАЯ ЗОНА (единица: ×1000 кг) | | | | | | |
| C | Стрела 47,0 м + удлинитель 10,1 м | | | | | |
| | Наклон 3,5° | | Наклон 25° | | Наклон 45° | |
| | R | W | R | W | R | W |
| 80 | 10,8 | 4,9 | 14,3 | 4,9 | 16,7 | 4,3 |
| 79 | 11,9 | 4,9 | 15,4 | 4,7 | 17,8 | 4,2 |
| 78 | 13,0 | 4,9 | 16,4 | 4,6 | 18,8 | 4,1 |
| 77 | 14,1 | 4,9 | 17,6 | 4,5 | 19,8 | 4,0 |
| 76 | 15,2 | 4,9 | 18,5 | 4,4 | 20,8 | 3,9 |
| 75 | 16,1 | 4,9 | 19,6 | 4,2 | 21,9 | 3,9 |
| 73 | 18,3 | 4,8 | 21,5 | 4,0 | 23,6 | 3,7 |
| 70 | 21,2 | 4,4 | 24,3 | 3,8 | 26,4 | 3,5 |
| 68 | 23,1 | 3,9 | 26,0 | 3,5 | 28,0 | 3,2 |
| 65 | 25,7 | 3,0 | 28,2 | 2,7 | 30,2 | 2,5 |
| 63 | 27,4 | 2,5 | 29,9 | 2,3 | 31,6 | 2,2 |
| 60 | 29,9 | 1,9 | 32,3 | 1,8 | 33,8 | 1,7 |
| 58 | 31,4 | 1,6 | 33,8 | 1,5 | 35,1 | 1,4 |
| 55 | 33,7 | 1,2 | 35,7 | 1,1 | 37,0 | 1,0 |
| 53 | 35,1 | 0,9 | | | | |

| C | Стрела 47,0 м + удлинитель 17,7 м | | | | | |
|----|-----------------------------------|-----|------------|-----|------------|-----|
| | Наклон 3,5° | | Наклон 25° | | Наклон 45° | |
| | R | W | R | W | R | W |
| 80 | 12,8 | 3,1 | 19,1 | 2,9 | 23,8 | 2,3 |
| 79 | 14,1 | 3,1 | 20,5 | 2,8 | 24,7 | 2,3 |
| 78 | 15,5 | 3,1 | 21,6 | 2,7 | 26,1 | 2,3 |
| 77 | 16,9 | 3,1 | 22,9 | 2,7 | 27,2 | 2,3 |
| 76 | 18,1 | 3,1 | 24,2 | 2,6 | 28,1 | 2,2 |
| 75 | 19,4 | 3,1 | 25,4 | 2,6 | 29,2 | 2,2 |
| 73 | 21,9 | 3,1 | 27,5 | 2,5 | 31,1 | 2,2 |
| 70 | 25,6 | 3,1 | 30,5 | 2,4 | 33,9 | 2,1 |
| 68 | 27,6 | 2,7 | 32,5 | 2,3 | 35,7 | 2,1 |
| 65 | 30,2 | 2,0 | 35,0 | 1,8 | 37,9 | 1,7 |
| 63 | 32,3 | 1,7 | 36,4 | 1,5 | 39,3 | 1,4 |
| 60 | 34,6 | 1,2 | 38,9 | 1,1 | 41,4 | 1,0 |
| 58 | 36,4 | 1,0 | | | | |

| НА ВЫНОСНЫХ ОПОРАХ СО СРЕДНИМ ВЫДВИЖЕНИЕМ НА 6,7 м | | | | | | |
|--|--|-----|------------|-----|------------|-----|
| БОКОВАЯ ЗОНА (единица: ×1000 кг) | | | | | | |
| C | Стрела 42,6 м (режим выдвигания стрелы II) + удлинитель 10,1 м | | | | | |
| | Наклон 3,5° | | Наклон 25° | | Наклон 45° | |
| | R | W | R | W | R | W |
| 80 | 9,3 | 5,3 | 13,3 | 5,2 | 15,7 | 4,6 |
| 79 | 10,4 | 5,3 | 14,3 | 5,1 | 16,5 | 4,5 |
| 78 | 11,5 | 5,3 | 15,2 | 5,0 | 17,4 | 4,4 |
| 77 | 12,5 | 5,3 | 16,2 | 4,8 | 18,4 | 4,3 |
| 76 | 13,6 | 5,3 | 17,2 | 4,7 | 19,1 | 4,2 |
| 75 | 14,5 | 5,3 | 18,1 | 4,6 | 19,9 | 4,1 |
| 73 | 16,4 | 5,2 | 19,7 | 4,3 | 21,6 | 4,0 |
| 70 | 19,2 | 4,7 | 22,3 | 4,0 | 23,9 | 3,7 |
| 68 | 21,1 | 4,5 | 24,0 | 3,9 | 25,5 | 3,6 |
| 65 | 23,5 | 4,1 | 26,4 | 3,6 | 27,6 | 3,4 |
| 63 | 25,1 | 3,7 | 27,9 | 3,3 | 28,9 | 3,1 |
| 60 | 27,2 | 3,0 | 29,9 | 2,7 | 30,9 | 2,6 |
| 58 | 28,7 | 2,6 | 31,3 | 2,4 | 32,2 | 2,3 |
| 55 | 30,7 | 2,1 | 33,2 | 1,9 | 34,0 | 1,9 |
| 53 | 32,1 | 1,8 | 34,5 | 1,7 | 35,1 | 1,6 |
| 50 | 34,1 | 1,5 | 36,3 | 1,4 | 36,8 | 1,3 |
| 48 | 35,4 | 1,3 | 37,4 | 1,2 | 37,9 | 1,2 |
| 45 | 37,2 | 1,0 | 39,2 | 1,0 | 39,4 | 0,9 |

| C | Стрела 42,6 м (режим выдвигания стрелы II) + удлинитель 17,7 м | | | | | |
|----|--|-----|------------|-----|------------|-----|
| | Наклон 3,5° | | Наклон 25° | | Наклон 45° | |
| | R | W | R | W | R | W |
| 80 | 11,5 | 3,3 | 18,6 | 3,0 | 22,5 | 2,4 |
| 79 | 12,7 | 3,3 | 19,4 | 2,9 | 23,4 | 2,3 |
| 78 | 13,8 | 3,3 | 20,4 | 2,8 | 24,4 | 2,3 |
| 77 | 15,0 | 3,3 | 21,3 | 2,8 | 25,4 | 2,3 |
| 76 | 16,1 | 3,3 | 22,2 | 2,7 | 26,3 | 2,3 |
| 75 | 17,4 | 3,3 | 23,3 | 2,7 | 27,2 | 2,3 |
| 73 | 19,6 | 3,3 | 25,4 | 2,6 | 29,0 | 2,2 |
| 70 | 23,0 | 3,3 | 28,2 | 2,5 | 31,4 | 2,1 |
| 68 | 25,3 | 3,3 | 30,3 | 2,4 | 33,1 | 2,1 |
| 65 | 28,1 | 3,0 | 32,7 | 2,3 | 35,3 | 2,1 |
| 63 | 29,8 | 2,7 | 34,7 | 2,2 | 36,8 | 2,0 |
| 60 | 32,1 | 2,1 | 36,5 | 1,8 | 38,8 | 1,7 |
| 58 | 33,8 | 1,8 | 38,0 | 1,6 | 40,1 | 1,5 |
| 55 | 36,2 | 1,4 | 40,0 | 1,2 | 42,0 | 1,2 |
| 53 | 37,7 | 1,2 | 41,4 | 1,1 | 43,1 | 1,0 |
| 50 | 39,8 | 0,9 | | | | |

| НА ВЫНОСНЫХ ОПОРАХ СО СРЕДНИМ ВЫДВИЖЕНИЕМ НА 6,7 м | | | | | | |
|--|---|-----|------------|-----|------------|-----|
| БОКОВАЯ ЗОНА (единица: ×1000 кг) | | | | | | |
| C | Стрела 38,3 м (режим выдвигания стрелы I) + удлинитель 10,1 м | | | | | |
| | Наклон 3,5° | | Наклон 25° | | Наклон 45° | |
| | R | W | R | W | R | W |
| 80 | 8,4 | 6,6 | 12,5 | 6,4 | 14,7 | 4,9 |
| 79 | 9,3 | 6,6 | 13,2 | 6,2 | 15,5 | 4,8 |
| 78 | 10,3 | 6,6 | 14,1 | 6,0 | 16,2 | 4,7 |
| 77 | 11,2 | 6,6 | 15,0 | 5,9 | 17,1 | 4,7 |
| 76 | 12,2 | 6,6 | 15,8 | 5,7 | 17,8 | 4,6 |
| 75 | 13,0 | 6,6 | 16,6 | 5,6 | 18,6 | 4,6 |
| 73 | 14,9 | 6,6 | 18,2 | 5,4 | 20,0 | 4,5 |
| 70 | 17,4 | 6,2 | 20,6 | 5,1 | 22,3 | 4,4 |
| 68 | 19,1 | 5,9 | 22,1 | 4,9 | 23,7 | 4,4 |
| 65 | 21,2 | 4,8 | 24,0 | 4,1 | 25,6 | 3,8 |
| 63 | 22,6 | 4,2 | 25,3 | 3,6 | 26,8 | 3,4 |
| 60 | 24,7 | 3,4 | 27,0 | 2,9 | 28,5 | 2,8 |
| 58 | 26,1 | 2,9 | 28,3 | 2,5 | 29,7 | 2,4 |
| 55 | 28,0 | 2,4 | 30,1 | 2,1 | 31,4 | 2,0 |
| 53 | 29,3 | 2,0 | 31,3 | 1,8 | 32,5 | 1,8 |
| 50 | 31,1 | 1,6 | 33,0 | 1,5 | 34,1 | 1,4 |
| 48 | 32,3 | 1,4 | 34,1 | 1,3 | 35,0 | 1,2 |
| 45 | 34,0 | 1,1 | 35,6 | 1,0 | 36,4 | 1,0 |
| 43 | 35,1 | 0,9 | | | | |

| C | Стрела 38,3 м (режим выдвигания стрелы I) + удлинитель 17,7 м | | | | | |
|----|---|-----|------------|-----|------------|-----|
| | Наклон 3,5° | | Наклон 25° | | Наклон 45° | |
| | R | W | R | W | R | W |
| 80 | 10,5 | 4,0 | 17,0 | 3,2 | 20,8 | 2,4 |
| 79 | 11,6 | 4,0 | 18,1 | 3,1 | 21,7 | 2,3 |
| 78 | 12,7 | 4,0 | 18,9 | 3,0 | 22,7 | 2,3 |
| 77 | 13,7 | 4,0 | 19,9 | 3,0 | 23,5 | 2,3 |
| 76 | 14,8 | 4,0 | 20,8 | 2,9 | 24,4 | 2,3 |
| 75 | 15,9 | 4,0 | 21,8 | 2,9 | 25,3 | 2,3 |
| 73 | 17,8 | 4,0 | 23,5 | 2,8 | 26,7 | 2,2 |
| 70 | 20,8 | 3,8 | 26,2 | 2,6 | 29,3 | 2,1 |
| 68 | 22,7 | 3,6 | 28,0 | 2,6 | 30,7 | 2,1 |
| 65 | 25,6 | 3,4 | 30,4 | 2,5 | 32,8 | 2,1 |
| 63 | 27,2 | 3,0 | 32,1 | 2,4 | 34,4 | 2,1 |
| 60 | 29,4 | 2,3 | 34,0 | 2,0 | 36,2 | 1,9 |
| 58 | 30,9 | 2,0 | 35,4 | 1,7 | 38,4 | 1,6 |
| 55 | 33,3 | 1,6 | 37,3 | 1,4 | 39,1 | 1,3 |
| 53 | 34,7 | 1,3 | 38,5 | 1,1 | 40,2 | 1,1 |
| 50 | 36,8 | 1,0 | | | | |

C: угол стрелы под нагрузкой (°)

R: рабочий вылет (м)

W: номинальная грузоподъемность (единица: ×1000 кг)

НОМИНАЛЬНЫЕ ГРУЗОПОДЪЕМНОСТИ GR-800EX

| НА ВЫНОСНЫХ ОПОРАХ СО СРЕДНИМ ВЫДВИЖЕНИЕМ НА 5,5 м БОКОВАЯ ЗОНА (единица: ×1000 кг) | | | | | | |
|--|-----------------------------------|-----|------------|-----|------------|-----|
| C | Стрела 47,0 м + удлинитель 10,1 м | | | | | |
| | Наклон 3,5° | | Наклон 25° | | Наклон 45° | |
| | R | W | R | W | R | W |
| 80 | 10,7 | 4,9 | 14,2 | 4,9 | 16,8 | 4,3 |
| 79 | 11,9 | 4,9 | 15,4 | 4,7 | 17,8 | 4,2 |
| 78 | 13,0 | 4,9 | 16,5 | 4,6 | 18,8 | 4,1 |
| 77 | 14,0 | 4,9 | 17,6 | 4,5 | 19,8 | 4,0 |
| 76 | 15,2 | 4,9 | 18,6 | 4,4 | 20,8 | 3,9 |
| 75 | 16,3 | 4,9 | 19,5 | 4,2 | 21,9 | 3,9 |
| 73 | 18,3 | 4,2 | 21,5 | 3,5 | 23,6 | 3,3 |
| 70 | 21,2 | 3,1 | 24,2 | 2,7 | 26,4 | 2,5 |
| 68 | 23,2 | 2,5 | 26,1 | 2,2 | 28,0 | 2,1 |
| 65 | 26,1 | 1,8 | 28,7 | 1,6 | 30,5 | 1,6 |
| 63 | 27,8 | 1,5 | 30,2 | 1,3 | 32,0 | 1,3 |
| 60 | 30,1 | 1,0 | | | | |

| НА ВЫНОСНЫХ ОПОРАХ СО СРЕДНИМ ВЫДВИЖЕНИЕМ НА 5,5 м БОКОВАЯ ЗОНА (единица: ×1000 кг) | | | | | | |
|--|-----------------------------------|-----|------------|-----|------------|-----|
| C | Стрела 47,0 м + удлинитель 17,7 м | | | | | |
| | Наклон 3,5° | | Наклон 25° | | Наклон 45° | |
| | R | W | R | W | R | W |
| 80 | 12,8 | 3,1 | 19,3 | 2,9 | 23,9 | 2,3 |
| 79 | 14,1 | 3,1 | 20,5 | 2,8 | 24,9 | 2,3 |
| 78 | 15,6 | 3,1 | 21,7 | 2,7 | 26,0 | 2,3 |
| 77 | 16,9 | 3,1 | 22,9 | 2,7 | 27,1 | 2,3 |
| 76 | 18,2 | 3,1 | 24,0 | 2,6 | 28,2 | 2,2 |
| 75 | 19,5 | 3,1 | 23,1 | 2,6 | 29,1 | 2,2 |
| 73 | 22,2 | 2,8 | 27,5 | 2,3 | 31,2 | 2,2 |
| 70 | 25,8 | 2,0 | 30,7 | 1,7 | 33,9 | 1,6 |
| 68 | 27,9 | 1,6 | 32,5 | 1,4 | 35,8 | 1,3 |
| 65 | 31,2 | 1,1 | 35,4 | 0,9 | 38,2 | 0,9 |

| НА ВЫНОСНЫХ ОПОРАХ СО СРЕДНИМ ВЫДВИЖЕНИЕМ НА 5,5 м БОКОВАЯ ЗОНА (единица: ×1000 кг) | | | | | | |
|--|--|-----|------------|-----|------------|-----|
| C | Стрела 42,6 м (режим выдвигания стрелы II) + удлинитель 10,1 м | | | | | |
| | Наклон 3,5° | | Наклон 25° | | Наклон 45° | |
| | R | W | R | W | R | W |
| 80 | 9,3 | 5,3 | 13,4 | 5,2 | 15,7 | 4,6 |
| 79 | 10,4 | 5,3 | 14,3 | 5,1 | 16,6 | 4,5 |
| 78 | 11,4 | 5,3 | 15,2 | 5,0 | 17,4 | 4,4 |
| 77 | 12,4 | 5,3 | 16,2 | 4,8 | 18,3 | 4,3 |
| 76 | 13,6 | 5,3 | 17,2 | 4,7 | 19,1 | 4,2 |
| 75 | 14,5 | 5,3 | 18,1 | 4,6 | 20,0 | 4,1 |
| 73 | 16,5 | 5,2 | 19,8 | 4,3 | 21,6 | 4,0 |
| 70 | 19,2 | 4,5 | 22,3 | 3,9 | 23,9 | 3,6 |
| 68 | 20,7 | 3,8 | 23,8 | 3,3 | 25,2 | 3,1 |
| 65 | 23,0 | 3,0 | 26,0 | 2,6 | 27,2 | 2,4 |
| 63 | 24,5 | 2,5 | 27,3 | 2,2 | 28,5 | 2,1 |
| 60 | 26,7 | 1,9 | 29,5 | 1,7 | 30,5 | 1,6 |
| 58 | 28,1 | 1,6 | 30,8 | 1,5 | 31,8 | 1,4 |
| 55 | 30,3 | 1,2 | 32,8 | 1,1 | 33,7 | 1,1 |
| 53 | 31,7 | 1,0 | | | | |

| НА ВЫНОСНЫХ ОПОРАХ СО СРЕДНИМ ВЫДВИЖЕНИЕМ НА 5,5 м БОКОВАЯ ЗОНА (единица: ×1000 кг) | | | | | | |
|--|--|-----|------------|-----|------------|-----|
| C | Стрела 42,6 м (режим выдвигания стрелы II) + удлинитель 17,7 м | | | | | |
| | Наклон 3,5° | | Наклон 25° | | Наклон 45° | |
| | R | W | R | W | R | W |
| 80 | 11,5 | 3,3 | 18,6 | 3,0 | 22,5 | 2,4 |
| 79 | 12,7 | 3,3 | 19,6 | 2,9 | 23,5 | 2,3 |
| 78 | 13,9 | 3,3 | 20,2 | 2,8 | 24,4 | 2,3 |
| 77 | 15,0 | 3,3 | 21,2 | 2,8 | 25,3 | 2,3 |
| 76 | 16,2 | 3,3 | 22,3 | 2,7 | 26,3 | 2,3 |
| 75 | 17,5 | 3,3 | 23,1 | 2,7 | 27,3 | 2,3 |
| 73 | 19,7 | 3,3 | 25,9 | 2,6 | 29,0 | 2,2 |
| 70 | 23,0 | 3,2 | 28,2 | 2,5 | 31,5 | 2,1 |
| 68 | 24,7 | 2,6 | 29,9 | 2,3 | 33,0 | 2,0 |
| 65 | 27,4 | 2,0 | 32,4 | 1,8 | 35,0 | 1,5 |
| 63 | 29,1 | 1,7 | 33,8 | 1,5 | 36,4 | 1,3 |
| 60 | 31,6 | 1,3 | 36,0 | 1,1 | 38,5 | 1,0 |
| 58 | 33,2 | 1,0 | | | | |

| НА ВЫНОСНЫХ ОПОРАХ СО СРЕДНИМ ВЫДВИЖЕНИЕМ НА 5,5 м БОКОВАЯ ЗОНА (единица: ×1000 кг) | | | | | | |
|--|---|-----|------------|-----|------------|-----|
| C | Стрела 38,3 м (режим выдвигания стрелы I) + удлинитель 10,1 м | | | | | |
| | Наклон 3,5° | | Наклон 25° | | Наклон 45° | |
| | R | W | R | W | R | W |
| 80 | 8,4 | 6,6 | 12,5 | 6,4 | 14,7 | 4,9 |
| 79 | 9,3 | 6,6 | 13,4 | 6,2 | 15,5 | 4,8 |
| 78 | 10,3 | 6,6 | 14,2 | 6,0 | 16,3 | 4,7 |
| 77 | 11,2 | 6,6 | 15,0 | 5,9 | 17,1 | 4,7 |
| 76 | 12,2 | 6,6 | 15,9 | 5,7 | 17,9 | 4,6 |
| 75 | 13,0 | 6,6 | 16,6 | 5,6 | 18,7 | 4,6 |
| 73 | 14,8 | 6,3 | 18,3 | 5,4 | 20,1 | 4,5 |
| 70 | 17,1 | 5,0 | 20,3 | 4,3 | 22,2 | 3,9 |
| 68 | 18,6 | 4,2 | 21,7 | 3,7 | 23,4 | 3,4 |
| 65 | 20,8 | 3,3 | 23,6 | 2,9 | 25,3 | 2,7 |
| 63 | 22,3 | 2,8 | 24,9 | 2,5 | 26,5 | 2,3 |
| 60 | 24,4 | 2,1 | 26,8 | 1,9 | 28,3 | 1,8 |
| 58 | 25,8 | 1,8 | 28,1 | 1,6 | 29,5 | 1,5 |
| 55 | 27,8 | 1,3 | 29,9 | 1,2 | 31,3 | 1,1 |
| 53 | 28,9 | 1,0 | 31,0 | 1,0 | 32,3 | 0,9 |

| НА ВЫНОСНЫХ ОПОРАХ СО СРЕДНИМ ВЫДВИЖЕНИЕМ НА 5,5 м БОКОВАЯ ЗОНА (единица: ×1000 кг) | | | | | | |
|--|---|-----|------------|-----|------------|-----|
| C | Стрела 38,3 м (режим выдвигания стрелы I) + удлинитель 17,7 м | | | | | |
| | Наклон 3,5° | | Наклон 25° | | Наклон 45° | |
| | R | W | R | W | R | W |
| 80 | 10,5 | 4,0 | 17,0 | 3,2 | 20,8 | 2,4 |
| 79 | 11,6 | 4,0 | 18,1 | 3,1 | 21,7 | 2,3 |
| 78 | 12,7 | 4,0 | 19,0 | 3,0 | 22,7 | 2,3 |
| 77 | 13,8 | 4,0 | 19,9 | 3,0 | 23,6 | 2,3 |
| 76 | 14,8 | 4,0 | 20,8 | 2,9 | 24,5 | 2,3 |
| 75 | 15,9 | 4,0 | 21,8 | 2,9 | 25,3 | 2,3 |
| 73 | 18,0 | 4,0 | 23,6 | 2,8 | 26,9 | 2,2 |
| 70 | 20,7 | 3,7 | 26,3 | 2,6 | 29,2 | 2,1 |
| 68 | 22,5 | 3,1 | 28,0 | 2,5 | 30,8 | 2,1 |
| 65 | 25,0 | 2,4 | 30,1 | 1,9 | 32,8 | 1,8 |
| 63 | 26,6 | 1,9 | 31,5 | 1,6 | 34,0 | 1,5 |
| 60 | 28,9 | 1,4 | 33,7 | 1,2 | 35,9 | 1,1 |
| 58 | 30,5 | 1,1 | 35,1 | 1,0 | 37,1 | 0,9 |

C: угол стрелы под нагрузкой (°)

R: рабочий вылет (м)

W: номинальная грузоподъемность (единица: ×1000 кг)

НОМИНАЛЬНЫЕ ГРУЗОПОДЪЕМНОСТИ GR-800EX

| НА КОЛЕСАХ СТАЦИОНАРНО (единица: ×1000 кг) | | | | | | | | | | | | |
|--|---------------|------|--------|------|--------|------|-----------------|------|--------|-----|--------|-----|
| B \ A | Передняя зона | | | | | | Поворот на 360° | | | | | |
| | 12,0 м | | 20,8 м | | 29,5 м | | 12,0 м | | 20,8 м | | 29,5 м | |
| | C | | C | | | C | | C | | C | | |
| 3,5 | 67 | 28,5 | | | | | | | | | | |
| 4,0 | 64 | 25,3 | | | | | 64 | 15,5 | | | | |
| 4,5 | 61 | 23,0 | | | | | 61 | 12,9 | | | | |
| 5,0 | 58 | 20,9 | | | | | 58 | 10,9 | | | | |
| 5,5 | 55 | 19,0 | | | | | 55 | 9,3 | | | | |
| 6,0 | 52 | 17,3 | 70 | 13,5 | | | 52 | 7,9 | 70 | 9,0 | | |
| 6,5 | 49 | 15,9 | 68 | 13,5 | | | 49 | 6,6 | 68 | 7,8 | | |
| 7,0 | 45 | 14,7 | 67 | 13,5 | 74 | 10,4 | 45 | 5,6 | 67 | 6,8 | | |
| 7,5 | 42 | 13,3 | 65 | 13,5 | 73 | 10,4 | 42 | 4,7 | 65 | 6,0 | 73 | 6,8 |
| 8,0 | 38 | 12,2 | 63 | 12,6 | 72 | 10,4 | 38 | 3,8 | 63 | 5,2 | 72 | 6,0 |
| 8,5 | 33 | 11,0 | 62 | 11,7 | 71 | 10,0 | 33 | 3,3 | 62 | 4,7 | 71 | 5,2 |
| 9,0 | 28 | 10,0 | 60 | 10,8 | 70 | 9,8 | 28 | 2,8 | 60 | 4,2 | 70 | 4,6 |
| 10,0 | | | 57 | 9,0 | 68 | 9,3 | | | 57 | 3,3 | 68 | 3,5 |
| 11,0 | | | 53 | 7,6 | 66 | 8,3 | | | 53 | 2,5 | 66 | 2,8 |
| 12,0 | | | 50 | 6,5 | 64 | 7,2 | | | 50 | 2,0 | 63 | 2,2 |
| 14,0 | | | 42 | 4,8 | 59 | 5,3 | | | 42 | 1,0 | 59 | 1,5 |
| 16,0 | | | 32 | 3,5 | 54 | 4,1 | | | | | | |
| 18,0 | | | 13 | 2,5 | 49 | 3,2 | | | | | | |
| 20,0 | | | | | 44 | 2,5 | | | | | | |
| 22,0 | | | | | 37 | 1,8 | | | | | | |
| 24,0 | | | | | 30 | 1,2 | | | | | | |
| 26,0 | | | | | 19 | 0,9 | | | | | | |
| D | 0° | | | | | | 31° | | | 54° | | |

Условия выдвигания (%)

| Режим выдвигания | I, II | II | II | I, II | II | II |
|-------------------------|-------|----|----|-------|----|----|
| Вторая секция стрелы | 0 | 0 | 0 | 0 | 0 | 0 |
| Третья секция стрелы | 0 | 33 | 66 | 0 | 33 | 66 |
| Четвертая секция стрелы | 0 | 33 | 66 | 0 | 33 | 66 |
| Верхняя секция стрелы | 0 | 33 | 66 | 0 | 33 | 66 |

ГРУЗОПОДЪЕМНОСТЬ ПРИ НУЛЕВОМ УГЛЕ СТРЕЛЫ, НА КОЛЕСАХ СТАЦИОНАРНО

| C \ A | Передняя зона | | | | | | Поворот на 360° | | |
|-------|---------------|-----|--------|-----|--------|-----|-----------------|-----|--|
| | 12,0 м | | 20,8 м | | 29,5 м | | 12,0 м | | |
| | B | | B | | | B | | | |
| 0 | 9,9 | 8,5 | 18,3 | 2,4 | 27,2 | 0,6 | 9,9 | 2,0 | |

НА КОЛЕСАХ С ДВИЖЕНИЕМ (единица: ×1000 кг)

| B \ A | Передняя зона | | | | | | Поворот на 360° | | | | | |
|-------|---------------|------|--------|------|--------|------|-----------------|-----|--------|-----|--------|-----|
| | 12,0 м | | 20,8 м | | 29,5 м | | 12,0 м | | 20,8 м | | 29,5 м | |
| | C | | C | | | C | | C | | C | | |
| 4,0 | 65 | 19,0 | | | | 64 | 11,2 | | | | | |
| 4,5 | 61 | 17,0 | | | | 62 | 9,8 | | | | | |
| 5,0 | 58 | 15,1 | | | | 58 | 8,5 | | | | | |
| 5,5 | 55 | 13,6 | | | | 55 | 7,5 | | | | | |
| 6,0 | 52 | 12,4 | 70 | 13,5 | | 52 | 6,5 | 69 | 7,5 | | | |
| 6,5 | 49 | 11,4 | 68 | 12,3 | | 49 | 5,4 | 68 | 6,5 | | | |
| 7,0 | 45 | 10,3 | 66 | 11,4 | 74 | 10,4 | 45 | 4,7 | 67 | 5,8 | | |
| 7,5 | 42 | 9,5 | 65 | 10,5 | 73 | 10,4 | 42 | 3,8 | 65 | 5,0 | 73 | 5,8 |
| 8,0 | 39 | 8,7 | 64 | 9,7 | 72 | 10,0 | 38 | 3,1 | 63 | 4,3 | 72 | 5,0 |
| 8,5 | 33 | 8,0 | 62 | 9,1 | 71 | 9,4 | 34 | 2,5 | 62 | 3,8 | 71 | 4,3 |
| 9,0 | 27 | 7,3 | 60 | 8,5 | 70 | 8,7 | 28 | 2,3 | 60 | 3,3 | 70 | 3,8 |
| 10,0 | | | 57 | 7,3 | 68 | 7,7 | | | 57 | 2,5 | 69 | 3,0 |
| 11,0 | | | 53 | 6,3 | 66 | 6,7 | | | 53 | 2,0 | 68 | 2,5 |
| 12,0 | | | 50 | 5,6 | 64 | 6,0 | | | 50 | 1,5 | 66 | 1,9 |
| 14,0 | | | 42 | 4,2 | 59 | 4,7 | | | | | 59 | 1,1 |
| 16,0 | | | 32 | 3,3 | 54 | 3,7 | | | | | | |
| 18,0 | | | 13 | 2,5 | 49 | 2,6 | | | | | | |
| 20,0 | | | | | 43 | 2,0 | | | | | | |
| 22,0 | | | | | 37 | 1,4 | | | | | | |
| 24,0 | | | | | 30 | 1,0 | | | | | | |
| D | 0° | | | 19° | | | 0° | | 38° | | 54° | |

Условия выдвигания (%)

| Режим выдвигания | I, II | II | II | I, II | II | II |
|-------------------------|-------|----|----|-------|----|----|
| Вторая секция стрелы | 0 | 0 | 0 | 0 | 0 | 0 |
| Третья секция стрелы | 0 | 33 | 66 | 0 | 33 | 66 |
| Четвертая секция стрелы | 0 | 33 | 66 | 0 | 33 | 66 |
| Верхняя секция стрелы | 0 | 33 | 66 | 0 | 33 | 66 |

ГРУЗОПОДЪЕМНОСТЬ ПРИ НУЛЕВОМ УГЛЕ СТРЕЛЫ, НА КОЛЕСАХ СТАЦИОНАРНО

| C \ A | Передняя зона | | | | | | Поворот на 360° | | |
|-------|---------------|-----|--------|-----|--|-----|-----------------|--|--|
| | 12,0 м | | 20,8 м | | | | 12,0 м | | |
| | B | | B | | | B | | | |
| 0 | 9,9 | 6,3 | 18,3 | 2,4 | | 9,9 | 1,6 | | |

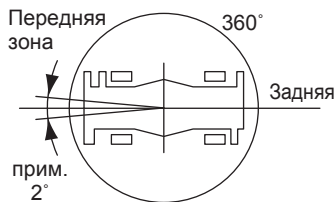
- A: длина стрелы (м)
- B: рабочий вылет (м)
- C: угол стрелы под нагрузкой (°)
- D: минимальный угол стрелы (°) для указанной длины стрелы (без нагрузки)

ПРЕДУПРЕЖДЕНИЕ И УКАЗАНИЯ ПО ЭКСПЛУАТАЦИИ ДЛЯ ЗНАЧЕНИЙ ГРУЗОПОДЪЕМНОСТИ ПРИ РАБОТЕ НА КОЛЕСАХ

1. Значения номинальной грузоподъемности, основанные на устойчивости крана, соответствуют стандарту ISO4305.
2. Значения номинальной грузоподъемности, указанные на схеме, предполагают, что кран установлен на ровной твердой поверхности, а блокировка подвески активирована. Значения выше толстой линии основаны на допустимой нагрузке на шины, а значения ниже толстой линии — на устойчивости крана. Они основаны на фактическом рабочем вылете, с учетом деформации шин и прогиба стрелы.
3. Если цилиндры системы блокировки подвески содержат воздух, мост не будет блокироваться до конца, поэтому номинальная грузоподъемность может не достигаться. Удалите воздух из цилиндров в соответствии с указаниями по безопасной эксплуатации и техническому обслуживанию.
4. Значения номинальной грузоподъемности предполагают, что давление в шинах, допустимая нагрузка на шины и общее состояние шин соответствуют норме. Поврежденные шины могут сделать небезопасной эксплуатацию крана.
5. В шинах необходимо поддерживать надлежащее давление воздуха.

| Шины | Давление воздуха |
|--------------|------------------|
| 29,5-25 34PR | 400 кПа |

6. Работы в передней зоне должны выполняться с углом в 2 градуса перед шасси.



7. В режиме работы крана на колесах подъем грузов с использованием удлинителя запрещен. Максимально допустимая длина стрелы составляет 29,5 м.

8. При необходимости подъема грузов в режиме работы крана на колесах в неподвижном положении затяните стояночный тормоз.
9. При работе в режиме с движением передвигайтесь медленно и держите поднятый груз как можно ближе к земле. В особенности избегайте резких маневров, ускорения и торможения.
10. Не выполняйте никакие работы на кране во время перемещения груза.
11. Режим с движением предполагает движение крана со скоростью менее 1,6 км/ч и, соответственно, преодоление не более 60 м за 30 минутный период.
12. Для работы в режиме с движением выбирайте режим привода и передачу в соответствии с состоянием дороги и рабочими условиями.
13. Масса крюка (700 кг для грузоподъемности 80 т, 450 кг для грузоподъемности 35 т, 165 кг для грузоподъемности 6,6 т), строп и тому подобных рабочих приспособлений должна считаться частью нагрузки и вычитаться из значений грузоподъемности.
14. Для определения номинальной грузоподъемности блока дополнительного подъема уменьшайте номинальные грузоподъемности соответствующей стрелы в соответствии с таблицей «Снижение массы для использования дополнительного погрузочно-разгрузочного оборудования». Грузоподъемность блока дополнительного подъема не должна превышать 6600 кг, включая массу основного крюка.
15. Данные по грузоподъемности, хранящиеся в ограничителе грузового момента (AML-C), основаны на стандартной кратности запасовки, указанной в таблице. Стандартная кратность запасовки в режиме работы крана на колесах должна соответствовать таблице.

| Длина стрелы | 12,0 м | от 12,0 м до 29,5 м | Блок дополнительного подъема |
|---------------------|--------|---------------------|------------------------------|
| Режим выдвигения | I, II | II | I, II |
| Кратность запасовки | 6 | 4 | 1 |

ПРЕДУПРЕЖДЕНИЕ И УКАЗАНИЯ ПО ЭКСПЛУАТАЦИИ ДЛЯ ЗНАЧЕНИЙ ГРУЗОПОДЪЕМНОСТИ

ОБЩИЕ СВЕДЕНИЯ

1. ЗНАЧЕНИЯ НОМИНАЛЬНОЙ ГРУЗОПОДЪЕМНОСТИ применимы исключительно к машинам в заводской комплектации и с оснасткой TADANO LTD. Внесение изменений в конструкцию или использование дополнительного оборудования, отличающегося от указанного, может привести к снижению грузоподъемности.
2. Неправильная эксплуатация или техническое обслуживание гидравлических кранов могут стать причиной несчастных случаев. Эксплуатация и техническое обслуживание данной машины должны осуществляться в соответствии с **руководством по эксплуатации и техническому обслуживанию**, входящим в комплект поставки крана. В случае отсутствия данного руководства закажите его через дистрибьютора.

НАСТРОЙКА

1. Значения номинальной грузоподъемности, указанные в таблице, являются максимально допустимыми для крана и предполагают, что машина стоит на прочной опорной поверхности в идеальных рабочих условиях. В зависимости от свойств опорной поверхности могут потребоваться конструкционные опоры под подпятниками выносных опор или шинами для равномерного распределения нагрузки на большей несущей поверхности.
2. При работе с выносными опорами перед тем, как приступить к эксплуатации крана, необходимо выдвинуть выносные опоры таким образом, чтобы шины не соприкасались с опорной поверхностью.

ЭКСПЛУАТАЦИЯ

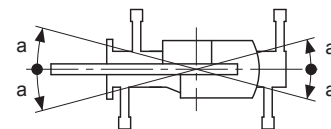
1. Значения номинальной грузоподъемности при полном выдвижении выносных опор определяются в соответствии со стандартом ISO4305.
2. Значения номинальной грузоподъемности, расположенные выше толстых линий на схеме, основаны на прочности крана, а ниже толстых линий — на его устойчивости. Эти цифры основаны на фактическом рабочем вылете стрелы с учетом ее прогиба.
3. Масса рабочего оборудования, например крюковой подвески (700 кг для грузоподъемности 80 т, 450 кг для грузоподъемности 35 т, 165 кг для грузоподъемности 6,6 т), строп и т. п., должна считаться частью нагрузки и вычитаться из значений грузоподъемности.
4. Значения номинальной грузоподъемности даны для свободно подвешенного груза и не учитывают такие факторы, как влияние ветра, резкая остановка груза, состояние опорной поверхности, давление воздуха в шинах, рабочая скорость, боковая нагрузка и т. п. Боковое воздействие на стрелу или удлинитель исключительно опасно. Это может стать причиной повреждения стрелы, удлинителя или поворотного механизма, а также опрокидывания крана.
5. Значения номинальной грузоподъемности не учитывают воздействие ветра на подвешенный груз или стрелу. Не рекомендуется работать в условиях сильного ветра, не позволяющего контролировать груз. При подъеме стрелы помните, что номинальная грузоподъемность уменьшается на 50 % при скорости ветра от 9 м/с до 12 м/с; уменьшается на 70% при скорости ветра от 12 м/с до 14 м/с. Если скорость ветра составляет 14 м/с или более, необходимо прекратить работу. Во время подъема груза с помощью удлинителя необходимо остановить работу крана, если скорость ветра превышает 9 м/с.
6. Не допускайте превышения значений номинальной грузоподъемности для рабочего вылета. Не перегружайте кран для определения допустимых нагрузок.
7. Запрещается эксплуатация с длиной стрелы, вылетом или углом стрелы, для которых не указаны значения грузоподъемности. Кран может опрокинуться даже при отсутствии нагрузки на крюке.
8. Если длина стрелы находится между указанными значениями, найдите значения номинальной грузоподъемности для ближайшей более длинной стрелы и ближайшей более короткой стрелы при том же самом вылете. Следует использовать меньшее из двух значений номинальной грузоподъемности.
9. При подъеме груза с рабочим вылетом, отсутствующим в таблице, используйте ближайший более длинный вылет для определения грузоподъемности.
10. Нагрузка на ветвь каната не должна превышать 64,7 кН (6600 кгс) для основной и вспомогательной лебедок.
11. Перед тем как приступить к работе, сверьте текущую кратность запасовки с кратностью запасовки ограничителя грузового момента (AML-C). Максимальная грузоподъемность ограничена кратностью запасовки ограничителя грузового момента (AML-C). Ограничение грузоподъемности определяется по формуле: тяговое усилие одиночного каната для основной лебедки 64,7 кН (6600 кгс) x кратность запасовки.
12. Угол стрелы перед подвешиванием груза необходимо увеличить для учета прогиба. Для определения значений номинальной грузоподъемности угол стрелы под нагрузкой и рабочий вылет имеют исключительно справочный характер.
13. Значения грузоподъемности для стрелы 12,0 м предполагают, что стрела полностью втянута.
14. Выдвижение и втягивание стрелы с подвешенным грузом возможно в установленных пределах номинальной грузоподъемности. Возможность телескопирования стрелы с грузом ограничивается гидравлическим давлением, углом наклона/поворота стрелы, длиной стрелы, техническим состоянием крана и др.
15. Для определения грузоподъемности блока дополнительного подъема вычитите массу грузозахватных приспособлений из номинальной грузоподъемности стрелы. Для определения грузоподъемности блока дополнительного подъема чистая грузоподъемность не должна превышать 6600 кг, включая массу крюка основной стрелы, закрепленного на стреле.

16. При демонтаже удлинителя установите переключатель статуса удлинителя в положение «ДЕМОНТИРОВАН».
17. При установке и складывании удлинителя убедитесь в том, что он фиксируется в ручную или иными средствами, во избежание свободного перемещения.
18. Используйте выключатель ограничителя высоты подъема крюка при установке и складывании удлинителя, а также складывании крюковой подвески. При нажатом переключателе лебедка не останавливается, даже если наступает состояние переподъема.
19. Для стрелы длиной 47,0 м или менее, а также длиной 42,6 м или более с удлинителем номинальная грузоподъемность определяется только по углу стрелы с подвешенным грузом в колонке «Стрела 47,0 м + удлинитель». Для стрелы длиной 38,3 м или менее с удлинителем номинальная грузоподъемность определяется только по углу стрелы с подвешенным грузом в колонке «Стрела 38,3 м + удлинитель». При отсутствии данных по углу наклона/подъема стрелы используйте следующий меньший угол стрелы с подвешенным грузом для определения разрешенной грузоподъемности. (Режим выдвижения стрелы I) Для стрелы длиной 47,0 м или менее, а также длиной 42,6 м или более с удлинителем номинальная грузоподъемность определяется только по углу стрелы с подвешенным грузом в колонке «Стрела 47,0 м + удлинитель». Для стрелы длиной 42,6 м или менее с удлинителем номинальная грузоподъемность определяется только по углу стрелы с подвешенным грузом в колонке «Стрела 42,6 м + удлинитель». При отсутствии данных по углу наклона/подъема стрелы используйте следующий меньший угол стрелы с подвешенным грузом для определения разрешенной грузоподъемности. (Режим выдвижения стрелы II)
20. При подъеме груза с использованием одновременно удлинителя (вспомогательная лебедка) и стрелы (основная лебедка) необходимо:
 - Ввести режим работы с удлинителем, а не со стрелой.
 - Перед началом работы убедиться, что масса груза находится в пределах номинальной грузоподъемности для удлинителя.
21. Перед выдвижением стрелы установите переключатель выбора режимов выдвижения стрелы в положение РЕЖИМ I (MODE I) или РЕЖИМ II (MODE II), когда стрела будет полностью втянута. Изменение режима выдвижения стрелы недопустимо в то время, когда стрела находится в частично или полностью выдвинутом положении.
22. Данные по грузоподъемности, хранящиеся в ограничителе грузового момента (AML-C), основаны на стандартной кратности запасовки, указанной в таблице. Стандартная кратность запасовки для работы в режиме с выносными опорами должна соответствовать таблице.

| Длина стрелы | 12,0 м | от 12,0 м до 20,8 м | | от 20,8 м до 47,0 м | | Блок дополнительного подъема/удлинитель |
|---------------------|--------|---------------------|----|---------------------|-------|---|
| | | I | II | I, II | I, II | |
| Режим выдвижения | I, II | I | II | I, II | I, II | I, II |
| Кратность запасовки | 14 | 8 | 4 | 4 | 1 | |

23. Грузоподъемность в боковой зоне различается в зависимости от ширины выдвижения выносных опор. Поднимаемые грузы должны соответствовать ширине выдвижения опор. Для грузоподъемностей в передней и задней зоне используются значения грузоподъемности, соответствующие полностью выдвинутому выносным опорам. Тем не менее, зоны (угол α) различаются в зависимости от ширины выдвижения выносных опор.

| Ширина выдвижения выносных опор | 6,7 м (средняя) | 5,5 м (средняя) | 2,7 м (минимальная) |
|---------------------------------|-----------------|-----------------|---------------------|
| Угол α° | 60 | 40 | 15 |



ОПРЕДЕЛЕНИЯ

1. Рабочий вылет: расстояние по горизонтали от проекции оси вращения по отношению к опорной поверхности при подъеме груза к центру каната или подвески по вертикали.
2. Угол стрелы под нагрузкой: угол между основанием стрелы и горизонтально после подъема груза, соответствующего номинальной грузоподъемности при рабочем вылете.
3. Рабочая зона: область, описанная дугой окружности вокруг центральной линии вращения.
4. Свободно подвешенный груз: свободно висящий груз, на который непосредственно не воздействуют внешние факторы за исключением каната лебедки.
5. Боковая нагрузка: приложенная в боковом направлении сила, воздействующая на подвешенный груз как на земле, так и в воздухе.

ПРЕДУПРЕЖДЕНИЕ И УКАЗАНИЯ ПО ЭКСПЛУАТАЦИИ ПРИ ИСПОЛЬЗОВАНИИ ОГРАНИЧИТЕЛЯ ГРУЗОВОГО МОМЕНТА (AML-C)

- Установите переключатель ограничителя грузового момента в положение, соответствующее текущему состоянию крана, и перед началом работы крана убедитесь в том, что данные, отображаемые на передней панели, корректны.
- При работе крана на выносных опорах:
 - Установите переключатель «P.T.O.» (коробка отбора мощности) в положение «ON» (вкл).
 - Нажмите клавишу выбора положения выносных опор для регистрации работы на выносных опорах. Если показания на дисплее соответствуют текущему состоянию, нажмите клавишу установки для регистрации настроек. После завершения регистрации всплывающее окно закроется.
 - Нажмите клавишу выбора положения подъема груза для регистрации положения подъема груза (с помощью блока дополнительного подъема/удлинителя/стрелы).
 - При каждом нажатии клавиши выбора положения подъема груза отображение циклически изменяется. Если показания на дисплее соответствуют текущему состоянию, нажмите клавишу установки для регистрации настроек. После завершения регистрации всплывающее окно закроется.
 - При установке и складывании удлинителя выберите статус положения удлинителя (индикатор подъема удлинителя мигает).
- При работе крана на колесах:
 - Установите переключатель «P.T.O.» (коробка отбора мощности) в положение «ON» (вкл).
 - Нажмите клавишу выбора положения выносных опор для регистрации работы на колесах. При каждом нажатии клавиши выбора положения выносных опор отображение циклически изменяется. Выберите режим с движением, индикатор режима работы на колесах начнет мигать.
 - Нажмите клавишу выбора положения подъема груза для регистрации подъема.

Необходимо обратить внимание на следующее.
Для стационарного режима и режима с движением:

 - Значения грузоподъемности для передней зоны действительны только при активном символе передней зоны. При отклонении стрелы более чем на 2 градуса от центра передней зоны шасси действуют значения грузоподъемности для поворота на 360°.
- В случае подъема груза в передней зоне и последующего поворота в боковую зону значение для ограничителя грузового момента (AML-C) должно быть установлено ниже грузоподъемности для поворота на 360°.
- Эта машина оснащена автоматической системой блокировки поворота. (Подробнее см. руководство по эксплуатации и техническому обслуживанию.) Тем не менее, в процессе эксплуатации соблюдайте особую осторожность, так как автоматическая блокировка поворота не будет работать в следующих случаях.
 - В режиме работы крана на колесах.
- В процессе эксплуатации крана следите за тем, чтобы показания на передней панели соответствовали текущим условиям эксплуатации.
- Отображаемые значения ограничителя грузового момента (AML-C) основаны на свободно подвешенном грузе и не учитывают такие факторы, как влияние ветра, внезапная остановка груза, состояние опорной поверхности, давление в шинах, рабочая скорость, боковая нагрузка и т. д. Для обеспечения безопасной эксплуатации рекомендуется соответствующим образом уменьшить поднимаемый груз при выдвигении и опускании стрелы или повороте стрелы.
- Ограничитель грузового момента (AML-C) предназначен исключительно для поддержки оператора. Ни при каких условиях он не может заменить таблицу грузоподъемности и руководство по эксплуатации. Не следует полагаться только на ограничитель грузового момента (AML-C) при эксплуатации крана, так как это может стать причиной несчастного случая. Оператор должен соблюдать осторожность и следовать правилам техники безопасности.

Таблица распределения нагрузки на мост GR-800EX

| | Килограммы | | |
|--|---------------------|----------|---------|
| | Полная масса машины | Передний | Задний |
| Базовая машина | 51 410 | 24 325 | 27 085 |
| В увеличение массы: | 700 | 1350 | -650 |
| 1. Крюковая подвеска 80 тонн с 7 канатными блоками | 450 | 870 | -420 |
| 2. Крюковая подвеска 35 тонн с 3 канатными блоками | | | |
| В уменьшение массы: | | | |
| 1. Крюковая подвеска 6,6 тонны | -165 | -235 | 70 |
| 2. Верхняя секция удлинителя | -335 | -450 | 115 |
| 3. Основная секция удлинителя | -865 | -1705 | 840 |
| 4. Противовес с вспомогательной лебедкой и канатом | -9980 | 4240 | -14 220 |



TADANO

TADANO LTD. (Международный отдел)
4-12, Kamezawa 2-chome,
Sumida-ku, Tokyo 130-0014, Japan

Тел.: +81-(0)3-3621-7750

Факс: +81-(0)3-3621-7785

URL <http://www.tadano.com>

E-mail info@tadano.com

Напечатано в Японии
2018-11-1