

GT-750ER GT-600ER

KAPASITAS 75 METRIK TON

KAPASITAS 60 METRIK TON

GT-300ER

KAPASITAS 30 METRIK TON



GT-750ER



GT-600ER



GT-300ER

Foto: Model pilihan



Foto: Model pilihan

*GT-750ER|600ER|300ER:
Tangguh di Kelasnya*

Inovasi Terbaru Teknologi Truck Crane

Maha Karya Truck Crane Tercanggih Dibuat di Jepang



GT-750ER

Kapasitas crane: 75.000 kg
 Boom panjang 5 bagian: 47,0 m
 Jib 2 tahap: 9,0 m/14,3 m
 Tinggi pengangkatan maksimum: 47,3 m (Boom)
 61,2 m (Jib)
 Radius muatan maksimum: 40,0 m (Boom)
 48,0 m (Jib)

GT-600ER

Kapasitas crane: 60.000 kg
 Boom panjang 5 bagian: 43,0 m
 Jib 2 tahap: 9,0 m/14,3 m
 Tinggi pengangkatan maksimum: 43,4 m (Boom)
 57,3 m (Jib)
 Radius muatan maksimum: 34,0 m (Boom)
 44,0 m (Jib)

GT-300ER

Kapasitas crane: 30.000 kg
 Boom panjang 4 bagian: 34,0 m
 Jib 2 tahap: 8,5 m/14,0 m
 Tinggi pengangkatan maksimum: 34,0 m (Boom)
 48,0 m (Jib)
 Radius muatan maksimum: 32,0 m (Boom)
 40,0 m (Jib)

GT-750ER/600ER/300ER merupakan hasil inovasi Tadano yang memberikan Anda ketenangan dan performa maksimum di segala situasi. Carrier baru tersebut memiliki performa tangguh, membuatnya tetap stabil dalam berbagai situasi. Berbekal pengalaman yang melimpah dalam truck crane membuat Tadano menjadi brand unggulan.



DAFTAR ISI

Carrier

- Kabin lebar untuk dua orang 03
- Mesin performa tinggi
- Transmisi mekanis otomatis
- Cruise control
- Suspensi carrier
- Test drive untuk truck crane baru

Crane

- Boom melingkar 05
- Dua mode teleskopik [I] & [II]
- Dua winch dengan penyokong kabel
- Kenyamanan Operator
- Under slung jib
- Automatic moment limiter [AML-C] 07
- Kontrol lebar pemanjangan asimetris outrigger
- Sistem Smart Chart
- HELLO-NET
- Mengurangi konsumsi bahan bakar

- JANGKAUAN KERJA & DIMENSI 09
- COUNTERWEIGHT (GT-750ER)
- ITEM PILIHAN

Carrier



GT-750ER

Panjang keseluruhan: sekitar 14.180 mm
Lebar: sekitar 2.800 mm
Tinggi: sekitar 3.740 mm
Kecepatan maksimum: 85 km/jam



GT-600ER

Panjang keseluruhan: sekitar 13.140 mm
Lebar: sekitar 2.800 mm
Tinggi: sekitar 3.780 mm
Kecepatan maksimum: 85 km/jam



GT-300ER

Panjang keseluruhan: sekitar 12.620 mm
Lebar: sekitar 2.550 mm
Tinggi: sekitar 3.800 mm
Kecepatan maksimum: 85 km/jam

Foto: Model pilihan

Desain carrier sudah diperbarui, pada bagian bawah suspensi, agar dapat melalui beragam tes laju kendaraan pada kondisi sulit dan waktu lama di berbagai situasi dan medan, serta meningkatkan kualitas pergerakan crane.

Kabin juga telah didesain ulang untuk membuat pengemudi aman dan nyaman saat berkemudi, misalnya saat menggunakan transmisi mekanis otomatis.



Kabin lebar untuk dua orang

Kabin berukuran full-size dapat memuat dua penumpang, membuat operator nyaman saat berkemudi.



Transmisi mekanis otomatis

Automatic/Manual
Pindah ke kiri
Mengubah mode automatic dan manual (dapat diubah setiap saat).

Pindah ke belakang
Menurunkan gear.
Mengubah ke manual ketika berkendara pada mode automatic.

Pindah ke depan
Menaikkan gear.
Mengubah ke manual ketika berkendara pada mode automatic.

Tekan sekali ke kanan
Mengganti posisi shift sesuai dengan kecepatan Anda saat berkendara dalam mode manual.

Tuas perpindahan gear

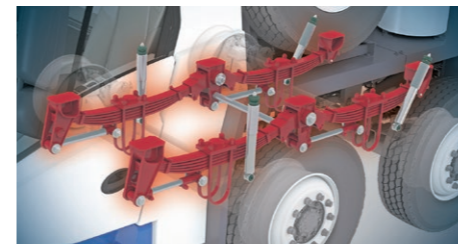
Switch perpindahan gear

Depan:

Suspensi tipe reycy leaf *GT-750ER, GT-600ER

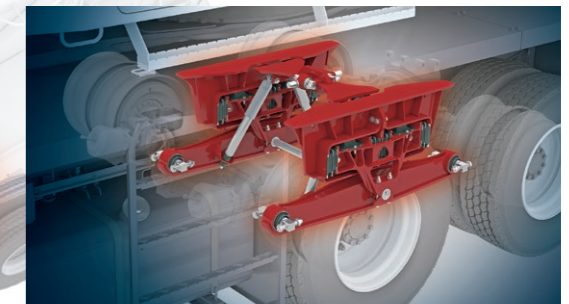
Peredam kejut Sachs

Membuat Anda lebih nyaman berkemudi dan mengoperasikan unit.



Suspensi baru untuk carrier

Kualitas berkemudi sudah dioptimalkan untuk memastikan kenyamanan pengemudi dan melindungi carrier.



HENDRICKSON
The World Rides On Us®

Belakang:

Dudukan suspensi karet

Dilengkapi suspensi karet, hasil kerjasama dengan Hendrickson

Tahan di medan yang sulit sekali pun. Nyaman saat berkendara dan mudah dirawat.

Cruise control

Sistem yang secara otomatis mengontrol kecepatan carrier



Memiliki kecepatan tinggi dan telah lulus uji ketahanan untuk truck crane baru

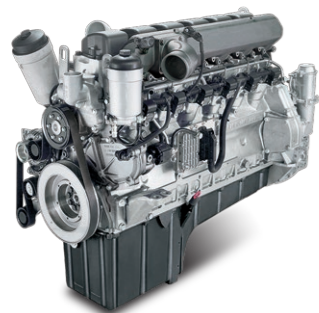
- Uji kecepatan maksimum
- Uji kestabilan
- Uji ABS
- Uji performa rem
- Uji ketahanan kemudi di jalan: 15.000 km



Mesin performa tinggi [EURO III]

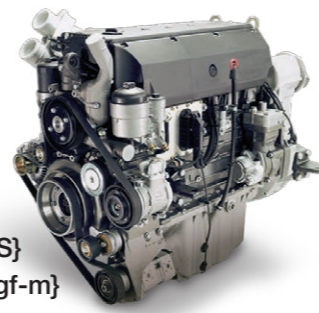
Daimler OM457LA *GT-750ER, GT-600ER

4 siklus, turbo charged dan setelah didinginkan
Output maks.: 260 kW {353 PS}
Torsi maks.: 1.850 Nm {188 kgf-m}



Daimler OM926LA *GT-300ER

4 siklus, turbo charged dan setelah didinginkan
Output maks.: 240 kW {326 PS}
Torsi maks.: 1.300 Nm {132 kgf-m}



Crane

Boom melingkar terbuat dari baja berkekuatan tarik tinggi. Baja tersebut mengurangi berat boom dan meningkatkan performa boom. Hal tersebut tentu dapat membuat pengoperasian crane lebih lancar dan bertenaga. Selain itu, AML-C turut meningkatkan kualitas pengoperasian. Smart Chart baru dapat meningkatkan performa kerja Anda dengan membuatnya lebih efisien.

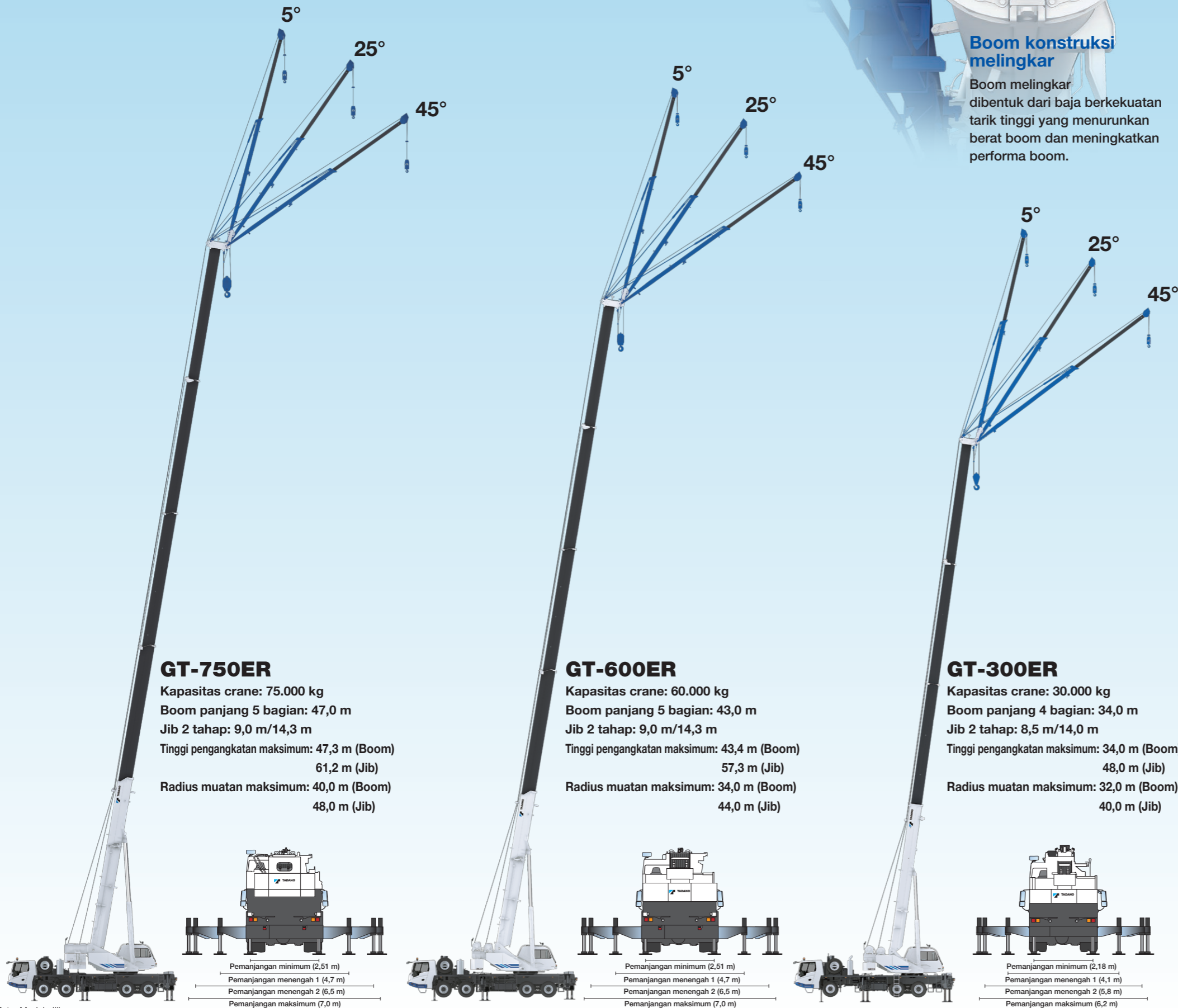


Foto: Model pilihan

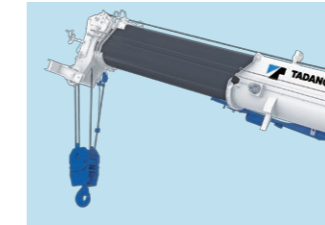
Boom konstruksi melingkar

Boom melingkar dibentuk dari baja berkekuatan tarik tinggi yang menurunkan berat boom dan meningkatkan performa boom.

Dua mode teleskopik [I] & [II]

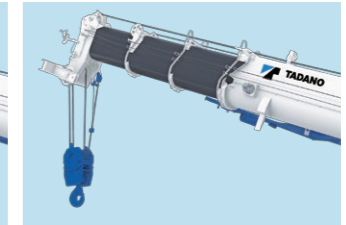
*GT-750ER, GT-600ER

Operator dapat memilih dua mode boom teleskopik berdasarkan kebutuhan. Hal ini akan meningkatkan kemampuan crane dan dapat menyesuaikan dengan kebutuhan kerja.



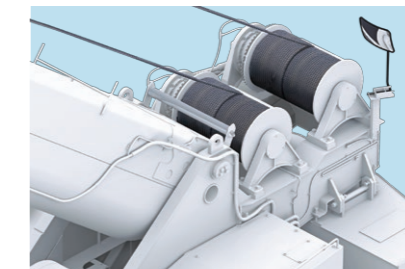
Mode [I]

Mode [I] hanya merupakan pemanjangan dari bagian kedua. Kemudian, pemanjangan yang disinkronkan pada bagian ketiga, keempat, dan kelima.



Mode [II]

Mode [II] merupakan pemanjangan bagian ketiga, keempat, dan kelima yang disinkronkan. Kemudian bagian kedua secara terpisah.



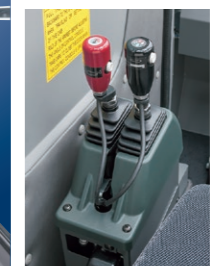
Dua winch dengan penyokong kabel

Winch utama dan winch tambahan memiliki tarikan yang kuat (GT-750ER: 5,6-ton, GT-600ER/300ER: 4,5-ton) dan memiliki kecepatan tinggi untuk efisiensi kerja Anda.



Kenyamanan Operator

Kabin truk memberikan lingkungan kerja yang aman dan nyaman untuk operator.



Tuas pengoperasian crane merupakan tuas yang dikontrol menggunakan jari dan responsif terhadap input operator.

Under slung jib

(Tipe side up: GT-750ER, GT-600ER)

Jib side up dua tahap membuat Anda lebih mudah melakukan pemasangan di tempat sempit.



Pemasangan jib

Automatic moment limiter [AML-C]



AML-C sangat mudah digunakan. AML-C membuat operator dapat memantau: sudut boom, panjang boom, tekanan pengoperasian dari silinder pengangkat, lebar pemanjangan outrigger, posisi pemutaran, nilai kapasitas pengangkatan dan muatan hook saat ini. Fitur tersebut tentu membuat AML-C dapat bergerak dengan mudah dengan berbagai muatan tanpa mengganti konfigurasi dan kode untuk mengangkat.

AML-C memberikan peringatan audio dan visual ketika terjadi situasi yang membuat crane kelebihan muatan dan secara otomatis menggunakan fungsi slow stop untuk menghindari muatan kejut.

AML-C dengan jangkauan kerja "OPERATOR" melakukan pre-set untuk batas jangkauan kerja dan fungsi slow stop otomatis akan membantu operator untuk mengoperasikan kendaraan dengan baik.



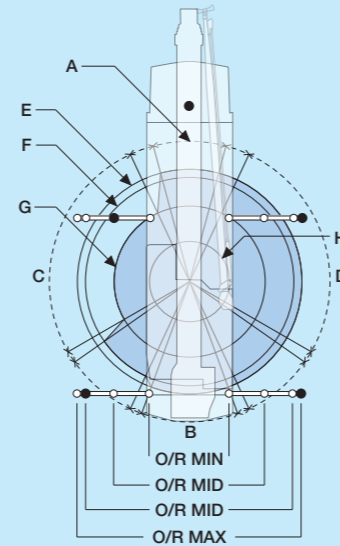
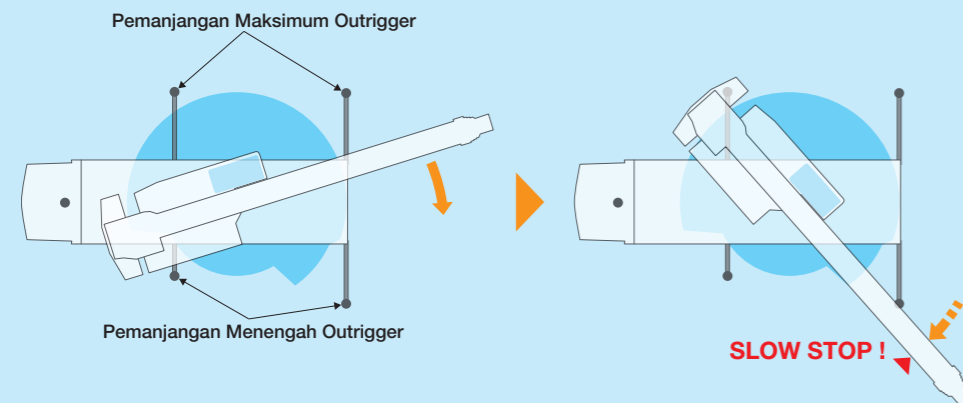
Lampu AML

Kontrol lebar pemanjangan asimetris pada outrigger

Ketika mengoperasikan crane dengan outrigger asimetris dipanjangkan, AML-C mendeteksi lebar pemanjangan semua outrigger crane (depan, belakang, kiri, dan kanan) untuk mengukur kapasitas maksimum setiap area.

Ketika memutar boom dari area outrigger panjang ke area outrigger pendek, AML-C mendeteksi gerakan dan menampilkan kapasitas maksimum berdasarkan lebar pemanjangan setiap outrigger, dan membuat gerakan menjadi slow stop sebelum mencapai kapasitas maksimum.

Fungsi slow stop AML-C akan membantu mengurangi risiko keselamatan, meskipun operator tidak menyadarinya.



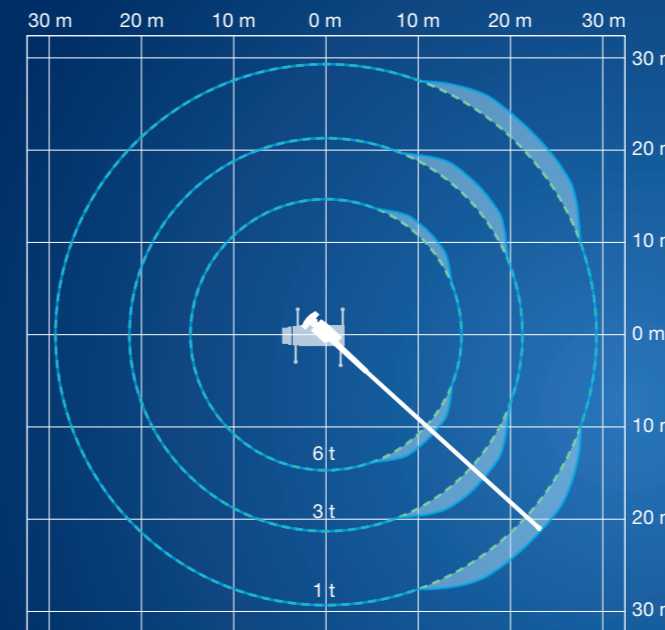
A: Ujung depan B: Ujung belakang
C: Ujung samping D: Ujung samping
E: Nilai pengangkatan [O/R MAX]
F: Nilai Pengangkatan [O/R MID]
G: Nilai Pengangkatan [O/R MID]
H: Nilai Pengangkatan [O/R MIN]



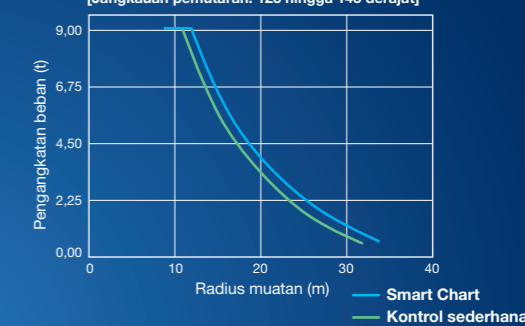
Sistem Smart Chart

*GT-750ER, GT-600ER

Smart Chart baru memperluas area kerja. Hal tersebut membuat Anda dapat memaksimalkan performa crane dalam pengaturan pemanjangan outrigger apa pun.



Grafik perbandingan performa (GT-600ER)
[Jangkauan pemutaran: 125 hingga 145 derajat]



Contoh efek dengan Smart Chart
(Perbandingan dengan kontrol konvensional)

Radius muatan 31,4 m → 34 m

Sekitar 8,3% ekspansi

Kapasitas pengangkatan muatan 0,7 t → 1,01 t

Sekitar 44,3% ekspansi

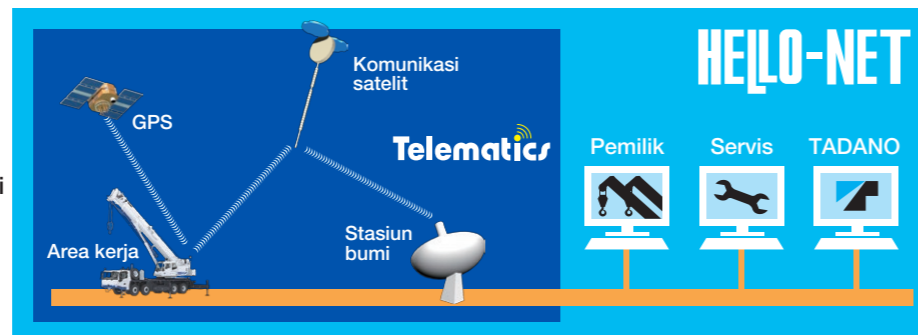


Smart Chart menciptakan area bekerja baru untuk Anda

Smart Chart Tadano memaksimalkan fungsi crane dengan melebarkan bagian belakang dari area kerja melingkar yang konvensional menjadi kotak untuk meningkatkan radius muatan ketika outrigger dipanjangkan untuk meningkatkan keselamatan dan efisiensi kerja.

HELLO-NET

HELLO-NET System berfungsi untuk memantau aktivitas crane langsung dari komputer atau peranti bergerak Anda. Anda dapat melihat riwayat kerja, data posisi unit dan informasi perawatan. HELLO-NET memberikan bantuan informasi pelanggan lebih lanjut antara area kerja pemilik unit and TADANO Group.



Catatan: Ketersediaan HELLO-NET bergantung pada situasi. Untuk informasi lebih lanjut, silakan hubungi distributor Anda atau staf penjualan Anda.

Mengurangi konsumsi bahan bakar



Sistem Positive Control

Sistem secara efektif mengontrol jumlah keluaran pompa hidrolik pada saat crane dioperasikan sesuai dengan jumlah gerakan pada tuas pengoperasian.



Sistem Eco Mode

Sistem mengontrol putaran mesin maksimum saat crane beroperasi.



Switch eco mode

Konsumsi bahan bakar Emisi CO₂
[Dibandingkan dengan GT-600EX]

Turun maks. 15%

GT-750ER

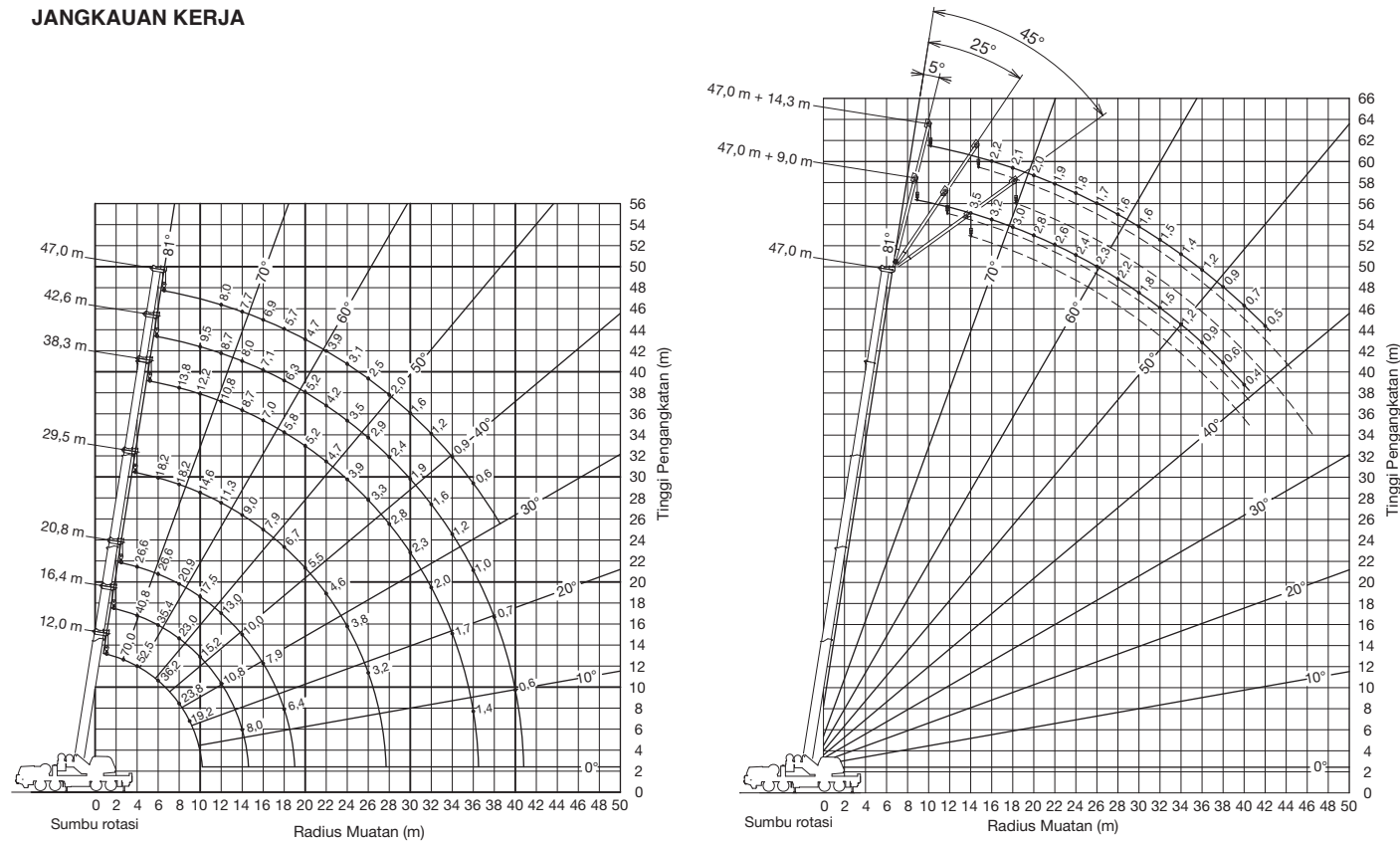
Turun maks. 35%

GT-600ER

* Persentase di atas dapat berubah, bergantung pada jenis dan penggunaan crane.

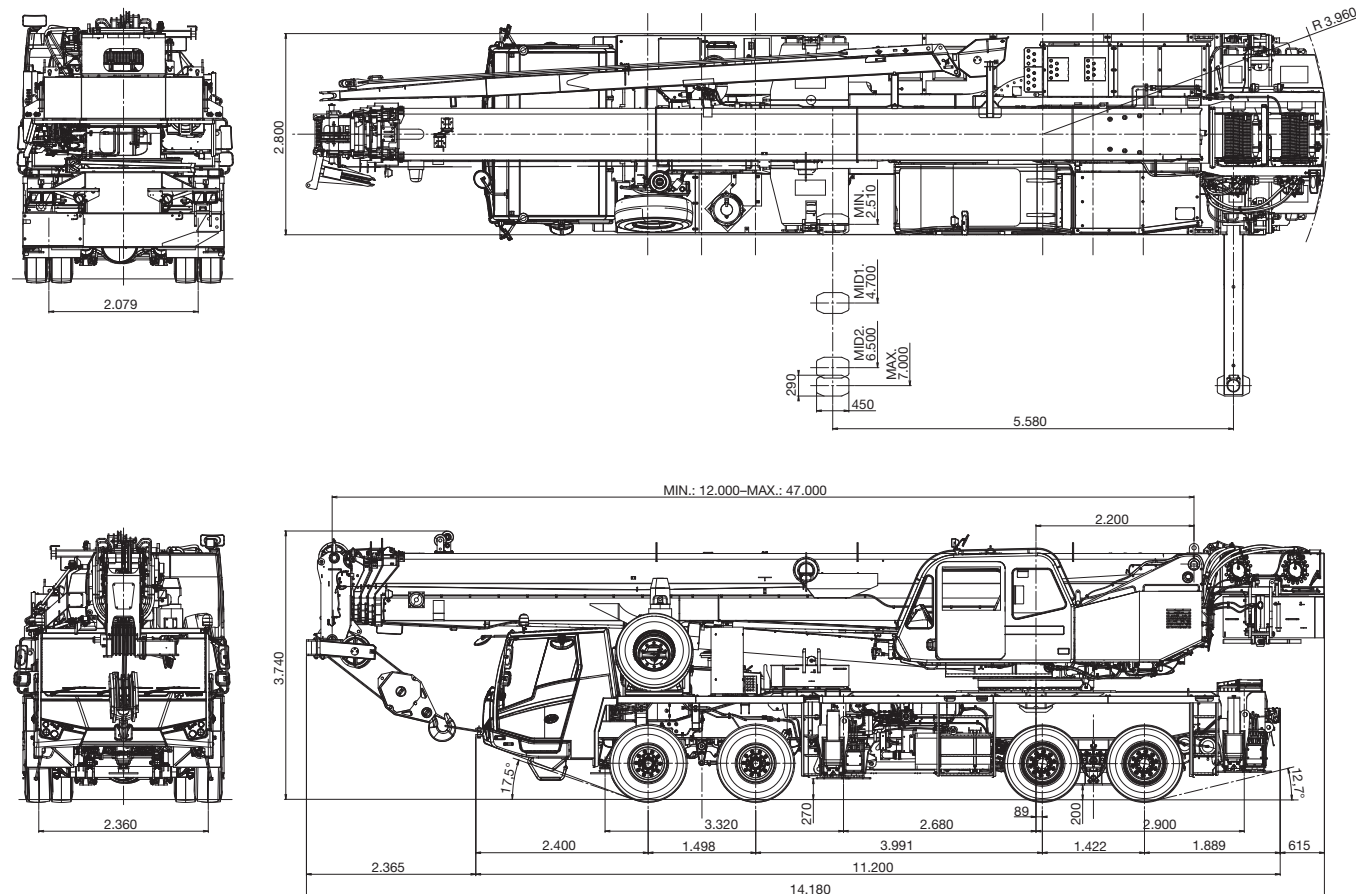
GT-750ER

JANGKAUAN KERJA



Tadano berhak melakukan perubahan spesifikasi, perlengkapan, dan harga tanpa pemberitahuan dikarenakan perkembangan teknologi.

DIMENSI



*Beberapa spesifikasi dapat berubah sewaktu-waktu

COUNTERWEIGHT GT-750ER: Berat... 7,7 t

Counterweight terpasang: Berat... 4,0 t

Self-Removable counterweight: Berat... 1,0 t

Self-Removable counterweight: Berat... 2,7 t

Self-Removable counterweight

Counterweight dipasang/dilepas secara hidrolik. Selain itu, counterweight yang dilepas dapat diangkat dan digerakkan untuk memindahkan tanpa crane pendukung, serta dipasang kembali untuk di area kerja.



Switch pemasang/pelepasan counterweight



ITEM PILIHAN



Lampu sorot *GT-600ER, GT-750ER



Indikator kecepatan angin



Lampu suar



Kamera dan monitor drum winch



Kamera tampilan belakang (monitor: standar)



Lampu eksternal (AML) LED



Kamera tampilan belakang (monitor: standar)

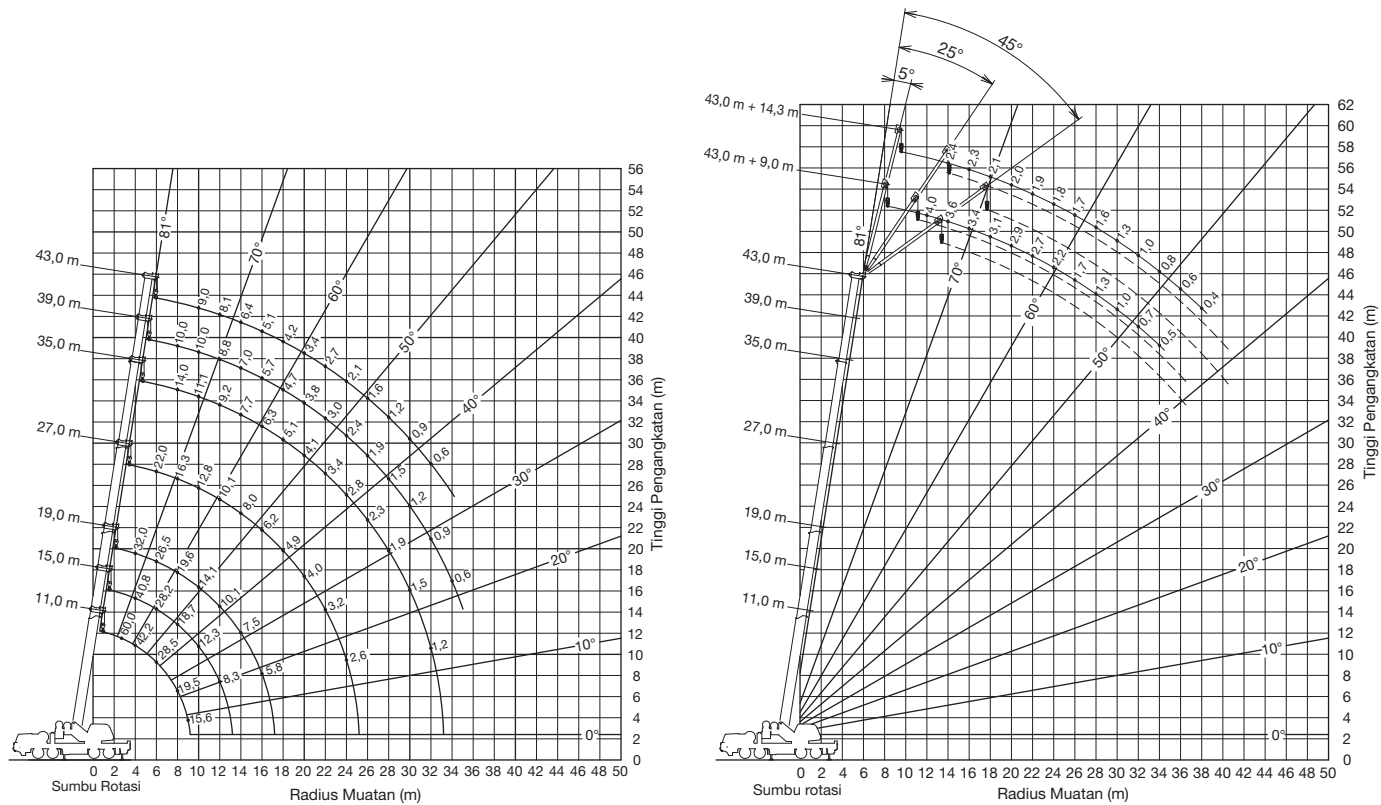


Lampu penanda samping

- ABS
- Spark arrester (Euro3)
- Tangki bahan bakar 400 L
- Lampu kabut belakang
- Ban cadangan dan bracket
- Anak tangga (kapasitas 100 kg)

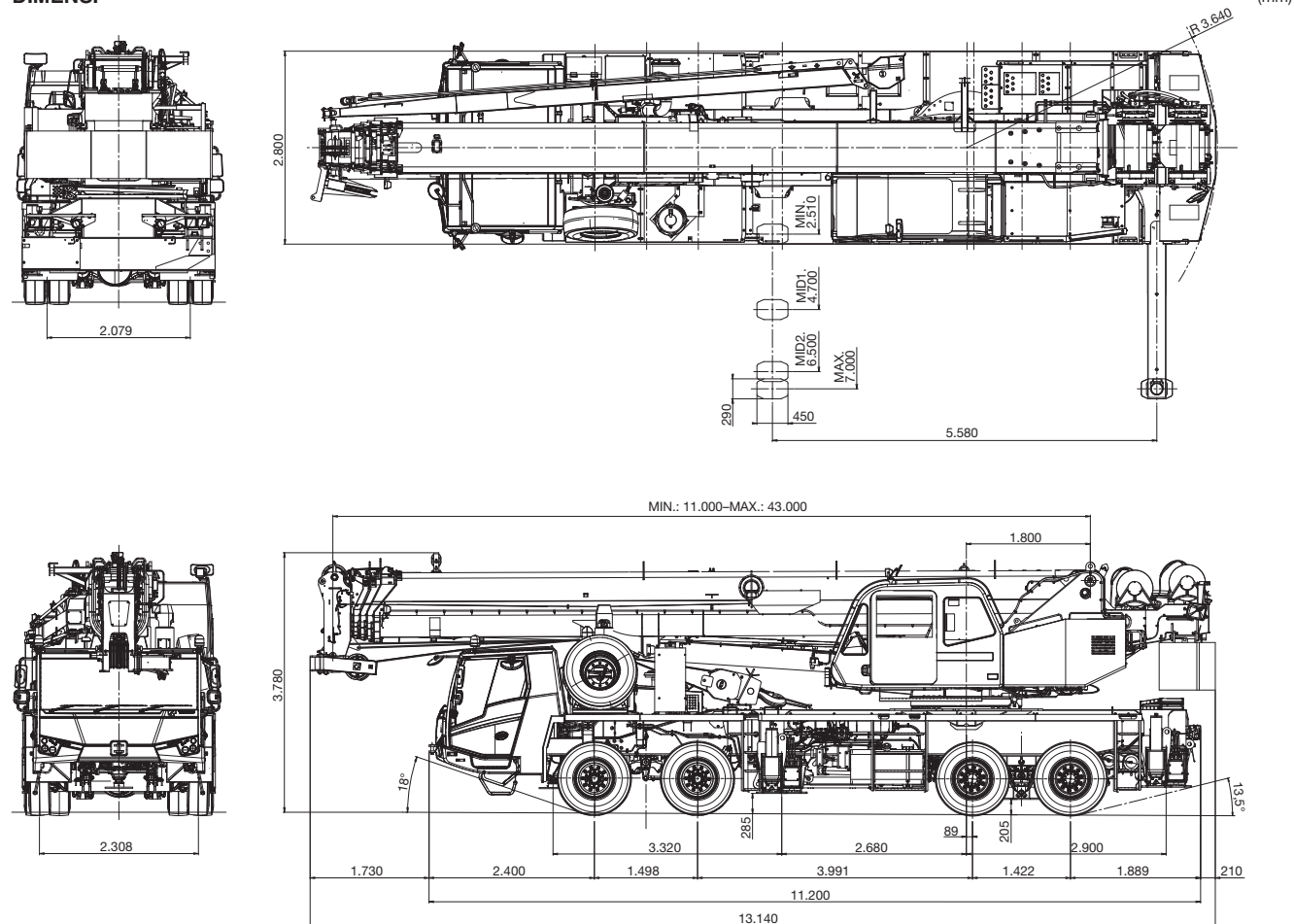
GT-600ER

JANGKAUAN KERJA



Tadano berhak melakukan perubahan spesifikasi, perlengkapan, dan harga tanpa pemberitahuan dikarenakan perkembangan teknologi.

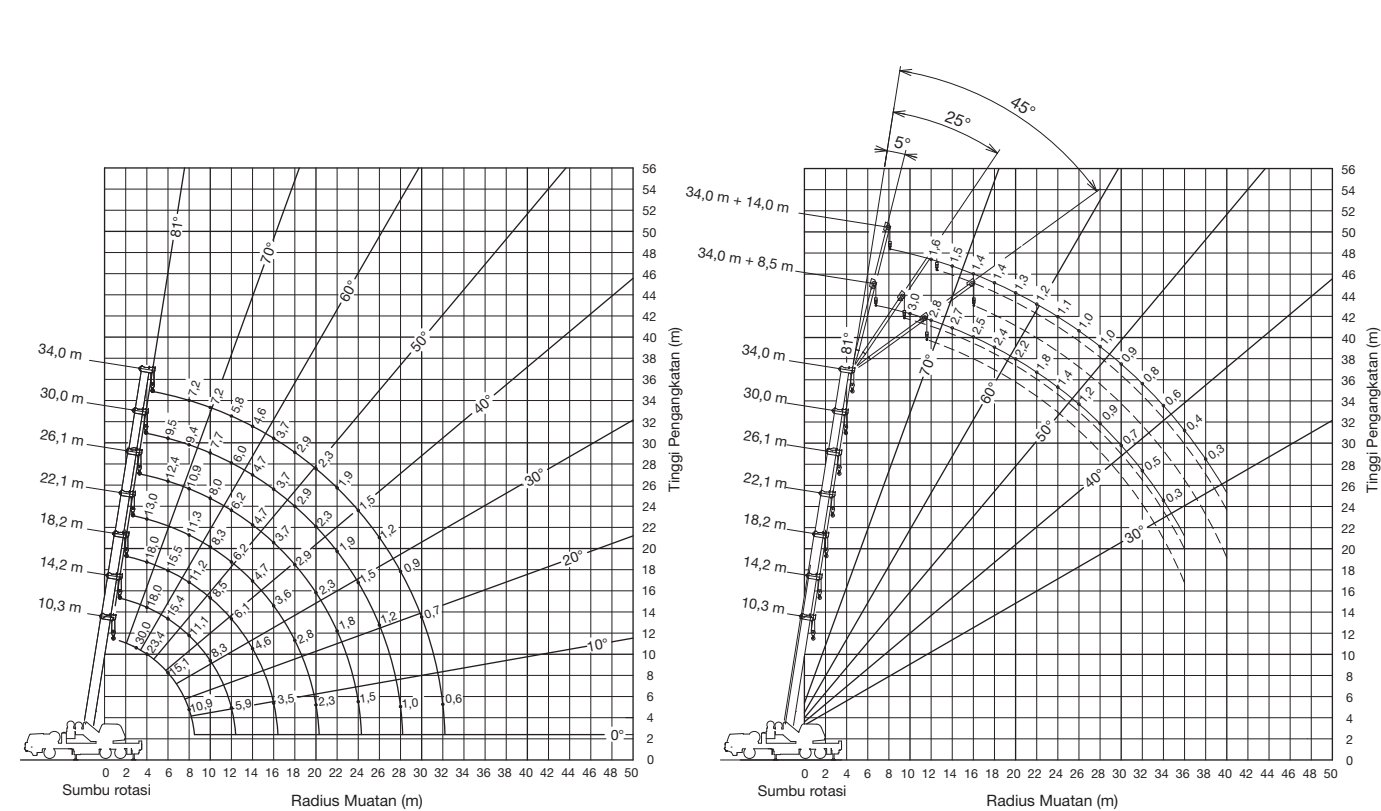
DIMENSI



*Beberapa spesifikasi dapat berubah sewaktu-waktu

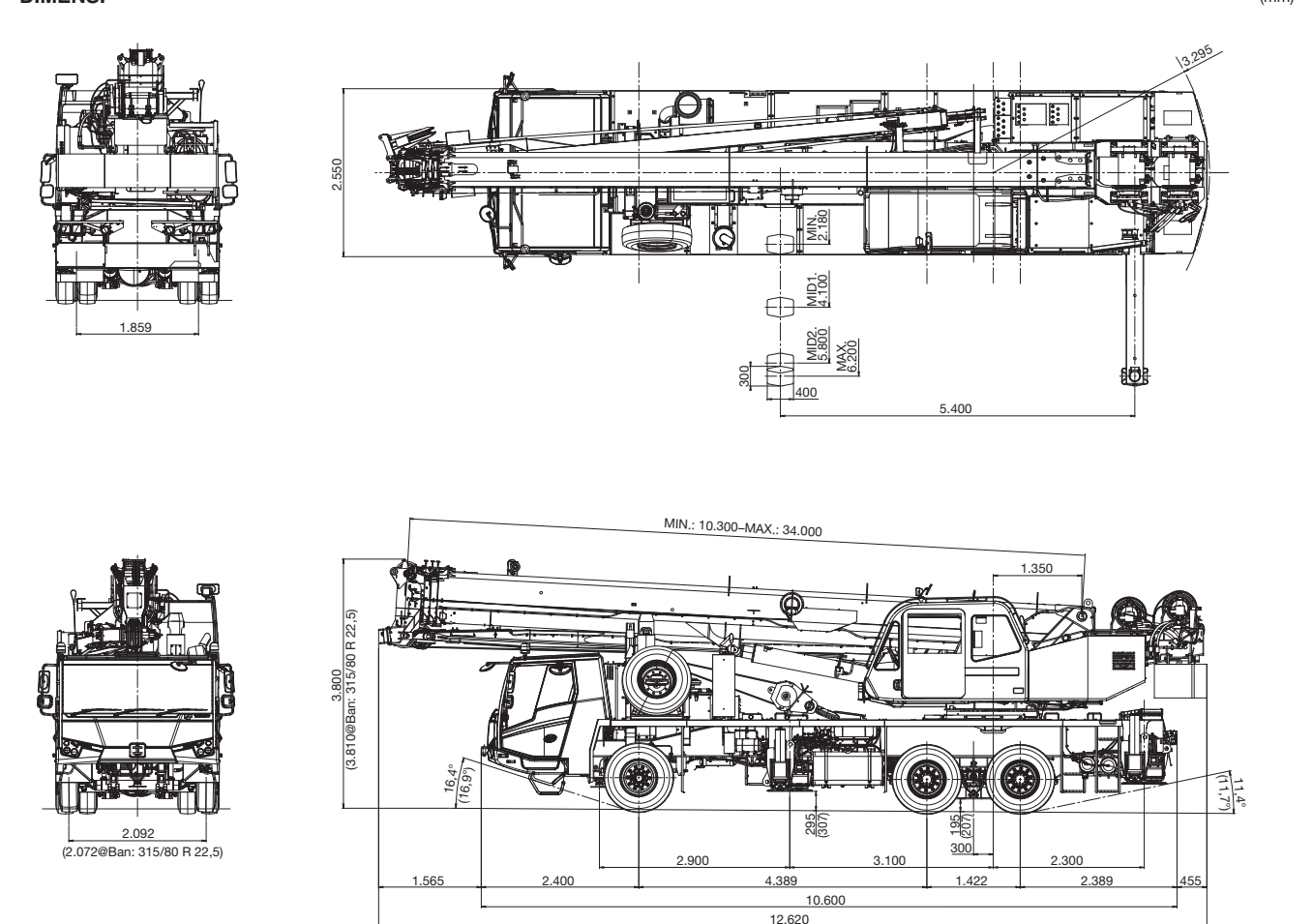
GT-300ER

JANGKAUAN KERJA



Tadano berhak melakukan perubahan spesifikasi, perlengkapan, dan harga tanpa pemberitahuan dikarenakan perkembangan teknologi.

DIMENSI



*Beberapa spesifikasi dapat berubah sewaktu-waktu